

NICOLAS LOZANO BALCAZAR

**AVALIAÇÃO DA COMPACTAÇÃO DO SOLO SOB TRÁFEGO DE  
VEÍCULOS NA COLHEITA DA CANA-DE-AÇÚCAR UTILIZANDO  
O MODELO SOILFLEX**

RECIFE

2011

NICOLAS LOZANO BALCAZAR

**AVALIAÇÃO DA COMPACTAÇÃO DO SOLO SOB TRÁFEGO DE VEÍCULOS  
NA COLHEITA DA CANA-DE-AÇÚCAR UTILIZANDO O MODELO SOILFLEX**

Dissertação apresentada ao Programa de Pós-Graduação em Engenharia Agrícola da Universidade Federal Rural de Pernambuco como parte dos requisitos para Grau de Mestre em Engenharia Agrícola.

Orientador:

Prof. Dr. Mário Rolim Monteiro

Co-orientadores:

Prof. Dr. Veronildo Souza de Oliveira

Recife - PE

Dezembro, 2011

## Ficha catalográfica

B174a Balcazar, Nicolas Lozano  
Avaliação da compactação do solo sob tráfego de veículos  
na colheita da cana-de-açúcar utilizando o modelo SoilFlex /  
Nicolas Lozano Balcazar. -- Recife, 2011.  
83 f. : il.

Orientador: Mário Rolim Monteiro.  
Dissertação (Mestrado em Engenharia Agrícola) –  
Universidade Federal Rural de Pernambuco, Departamento de  
Engenharia Agrícola, Recife, 2011.  
Inclui referências e apêndice.

1. Solo - Compactação 2. Solo – Modelagem 3. Solo –  
Tensões 4. Cana-de-açúcar 5. Colheita I. Monteiro, Mário Rolim,  
orientador II. Título

CDD 631.4

NICOLAS LOZANO BALCAZAR

Avaliação da compactação do solo sob tráfego de veículos na colheita da  
cana-de-açúcar utilizando o modelo SoilFlex

Dissertação defendida e aprovada em 21 de dezembro de 2011 pela Banca Examinadora:

Orientador:

---

Prof. Dr. Mário Monteiro Rolim  
UFRPE

Examinadores:

---

Prof. Dr. Abelardo Antonio de Assunção Montenegro  
UFRPE

---

Prof. Dr. Veronildo de Souza Oliveira  
UFRPE

---

Prof. Dr. Mauricio Javier de León  
UFPB

## AGRADECIMENTOS

A mis viejos y a mis hermanos por el incondicional y constante apoyo, la compañía, los chistes, la correspondencia a distancia, por todo. Acá Garba merece una gratitud especial por su compañía en esta aventura, pero sobre todo, por haberme acogido en sus espacios en los momentos de solitud y desparche. Los quieromucho a todos.

Agradeço ao Professor Mário Rolim pela oportunidade brindada e a todo o pessoal do Programa de Pós-Graduação em Engenharia Agrícola que sempre foi um suporte, assim como aos Professores Thomas Keller e Veronildo Oliveira pelo apoio e a disponibilidade para tirar dúvidas, assim como ao Professor Gledson e o pessoal da usina Santa Teresa pela colaboração no trabalho de campo.

Às hermanas do Laboratório de Mecânica de Solos, à galera do Orfanato, à Loirinha, tia Edna e ao Yuri, à galera de Olinda, aos Leanos, e a todos os amigos que conheci durante o curso, muito obrigado pelo apoio, amizade e por fazer divertida a minha estada no Brasil.

Finalmente, agradeço à Coordenação de Aperfeiçoamento de Pessoal de Nível Superior (Capes) pela concessão da bolsa de estudos que me permitiu está gratificante experiência de vida.

## SUMÁRIO

|  |            |
|--|------------|
| <b>AGRADECIMENTOS</b>  | <b>V</b>   |
| <b>SUMÁRIO</b>   | <b>VI</b>  |
| <b>LISTA DE FIGURAS</b>  | <b>VII</b> |
| <b>LISTA DE TABELAS</b>  | <b>IX</b>  |
| <b>LISTA DE SÍMBOLOS</b>   | <b>X</b>   |
| <b>RESUMO</b>  | <b>XI</b>  |
| <b>ABSTRACT</b>  | <b>XII</b> |
| <b>INTRODUÇÃO</b>  | <b>1</b>   |
| <b>REVISÃO DE LITERATURA</b>   | <b>3</b>   |
| <b>COMPACTAÇÃO DO SOLO COMO CONSEQÜÊNCIA DO TRÁFEGO DE VEÍCULOS AGRÍCOLAS</b>  | <b>6</b>   |
| PRINCIPAIS FATORES DE COMPACTAÇÃO INERENTES AO SOLO  | 6          |
| Umidade  | 6          |
| Conteúdo de matéria orgânica   | 8          |
| Compressibilidade do solo  | 9          |
| PRINCIPAIS FATORES DE COMPACTAÇÃO INERENTES AOS VEÍCULOS:  | 10         |
| Carga por roda e pressão de insuflagem do pneu   | 10         |
| Área de contato  | 13         |
| Carga por eixo   | 15         |
| <b>MODELAGEM DA DISTRIBUIÇÃO DE TENSÕES NO SOLO</b>  | <b>16</b>  |
| MODELOS PSEUDO – ANALÍTICOS  | 16         |
| MODELO COMPSOIL  | 19         |
| MODELO SOILFLEX  | 21         |
| RESISTÊNCIA MECÂNICA DO SOLO À PENETRAÇÃO  | 23         |
| <b>MATERIAL E MÉTODOS</b>  | <b>27</b>  |
| DESCRIÇÃO DA ÁREA EXPERIMENTAL   | 27         |
| CENÁRIOS DE COMPACTAÇÃO  | 28         |
| VEÍCULOS UTILIZADOS NAS SIMULAÇÕES COM SOILFLEX  | 30         |
| SIMULAÇÃO DAS TENSÕES VERTICAIS E VARIAÇÃO DA DENSIDADE DO SOLO  | 32         |
| TENSÕES DE PRÉ-CONSOLIDAÇÃO  | 35         |
| RESISTÊNCIA MECÂNICA DO SOLO À PENETRAÇÃO  | 35         |
| <b>RESULTADOS E DISCUSSÃO</b>  | <b>37</b>  |
| VARIAÇÃO DA DENSIDADE DO SOLO  | 37         |
| TENSÕES DE PRÉ-CONSOLIDAÇÃO  | 45         |
| TENSÕES AO SOLO  | 45         |
| RESISTÊNCIA MECÂNICA DO SOLO À PENETRAÇÃO  | 57         |
| <b>CONCLUSÕES</b>  | <b>61</b>  |
| <b>BIBLIOGRAFIA</b>  | <b>63</b>  |
| CAMARGO, O.A.; ALLEONI, L.R.F., 1997. COMPACTAÇÃO DO SOLO E O DESENVOLVIMENTO DAS PLANTAS. PIRACICABA, DEGASPAR. 132P. | 64         |
| <b>APÊNDICE A – TRADUÇÃO DOS PARÂMETROS DE ENTRADA DO SOILFLEX</b>   | <b>71</b>  |

## LISTA DE FIGURAS

|            |  |    |
|------------|--|----|
| Figura 1.  | Curva de compactação.  | 8  |
| Figura 2.  | Curva genérica esforço vs deformação pela tensão aplicada.   | 10 |
| Figura 3.  | Esforço vertical normal calculado embaixo do centro de uma área de contato circular uniformemente carregada em função da profundidade, carga por roda (Mg), tensão média de contato (kPa), raio da área circular (r), modificada de Alakukku et al. (2003).        | 13 |
| Figura 4.  | Área de contato solo-pneu para diferentes cargas por roda e pressões de insuflagem. Os pontos prestos são os pontos medidos com células de carga enquanto que as linhas são o resultado da área de contato modelada como super elipse. Lamandé & Schjøning (2008). | 15 |
| Figura 5.  | Configurações de eixos/rodas utilizadas pelos veículos de colheita da cana-de-açúcar.  | 16 |
| Figura 6.  | Esforços atuando sobre um volume quando aplicada uma carga pontual P. Modificada de Défossez & Richard (2002).   | 17 |
| Figura 7.  | Curvas de tensão obtidas utilizando a Equação (3) com $P = 8$ kN e fatores de concentração $\zeta = 4, 5, \text{ e } 6$ respectivamente. Modificada de Défossez & Richard (2002).  | 18 |
| Figura 8.  | Tensões verticais medidas (símbolos) e modeladas (curva) em experimento num Cambisol úmido com pneu 1050/50 R32, 86 kN de carga e 100 kPa de pressão de insuflagem. Keller et al. (2007).  | 23 |
| Figura 9.  | Imagem de satélite da área de estudo.  | 27 |
| Figura 10. | Cargas por eixo de a) Caminhão; b) Reboque canavieiro; c) Trator.  | 31 |
| Figura 11. | Fluxograma da configuração dos parâmetros do SoilFlex utilizados nas simulações.   | 34 |
| Figura 12. | Esquema de amostragem da RP na área experimental.  | 35 |
| Figura 13. | Variação da densidade do solo em 15% de umidade após a passagem do Caminhão, Trator-Reboque e Caminhão Reboque para os Cenário 1 a); 2 b); 3 c); 4 d) e 5e).   | 38 |
| Figura 14. | Variação da densidade do solo $1,3 \text{ g cm}^{-3}$ , cenário 1, após a passagem do Caminhão, Trator-Reboque e Caminhão Reboque para as condições de umidade a) 12%; b) 18%; e c) 21%.   | 41 |
| Figura 15. | Variação da densidade do solo $1,4 \text{ g cm}^{-3}$ , cenário 2, após a passagem do Caminhão, Trator-Reboque e Caminhão Reboque para as condições de umidade a) 12%; b) 18%; e c) 21%.   | 42 |
| Figura 16. | Variação da densidade do solo $1,5 \text{ g cm}^{-3}$ , cenário 3, após a passagem do Caminhão, Trator-Reboque e Caminhão Reboque para as condições de umidade a) 12%; b) 18%; e c) 21%.   | 43 |
| Figura 17. | Variação da densidade do solo $1,6 \text{ g cm}^{-3}$ , cenário 4, após a passagem do Caminhão, Trator-Reboque e Caminhão Reboque para as condições de umidade a) 12%; b) 18%; e c) 21%.   | 44 |
| Figura 18. | Tensões máximas na área de contato para: a) roda dianteira do Trator, b) roda traseira do Trator, c) roda dianteira Caminhão, d) rodas tandem duplas Caminhão, e) rodas duplas do Reboque.   | 47 |
| Figura 19. | Tensões verticais transmitidas ao solo para: a) cenários de densidade 1 e 2; b) cenário 3 e c) cenários 4 e 5. Onde rdC= rodas simples dianteiras do Caminhão; rtC= cada uma das rodas da configuração tandem dupla do   |    |

|            |   |    |
|------------|---|----|
|            | eixo traseiro do Caminhão rdT= rodas simples dianteiras do Trator; rtT= rodas simples traseiras do Trator; rR= cada uma rodas duplas do Reboque.  | 49 |
| Figura 20. | Bulbo de tensões da roda dianteira do Trator (a) e roda traseira do Trator (b) obtido a partir do solo com $1,5 \text{ g cm}^{-3}$ de densidade.  | 52 |
| Figura 21. | Bulbo de tensões da roda dianteira do Caminhão (a) e roda traseira da configuração tandem dupla do Caminhão (b) obtido a partir do solo com $1,5 \text{ g cm}^{-3}$ de densidade.   | 53 |
| Figura 22. | Bulbo de tensões da configuração de rodas duplas do Reboque obtido a partir do solo com $1,5 \text{ g cm}^{-3}$ .   | 53 |
| Figura 23. | Bulbo de tensões da roda simples do Caminhão obtido com fator de concentração (a) $\xi = 5$ (densidade $1,3$ e $1,4 \text{ g cm}^{-3}$ ); (b) $\xi = 4$ (densidade $1,5 \text{ g cm}^{-3}$ ); e (c) $\xi = 3$ (densidade $1,3$ e $1,4 \text{ g cm}^{-3}$ ). | 55 |
| Figura 24. | Bulbo de tensões da rodas duplas do Reboque obtido com fator de concentração (a) $\xi = 5$ (densidade $1,3$ e $1,4 \text{ g cm}^{-3}$ ); (b) $\xi = 4$ (densidade $1,5 \text{ g cm}^{-3}$ ); e (c) $\xi = 3$ (densidade $1,3$ e $1,4 \text{ g cm}^{-3}$ ).  | 56 |
| Figura 25. | Resistência à penetração média para as profundidades a) 0-20 cm; b) 20-40 cm.   | 58 |



## LISTA DE TABELAS

|            |  |    |
|------------|--|----|
| Tabela 1.  | Incrementos na densidade ( $\text{g cm}^{-3}$ ) num solo de textura fina Chernozem na camada de 0-10 cm com densidade inicial de $1.1 \text{ g cm}^{-3}$ em função da tensão e do teor de água no solo. Adaptado de Medvedev & Cybulko (1995). | 8  |
| Tabela 2.  | Valores dos parâmetros constantes da Equação (1). Adaptada de O'Sullivan (1999).   | 14 |
| Tabela 3.  | Seleção do fator de concentração. Adaptada de Défossez et al. (2003).  | 20 |
| Tabela 4.  | Valores dos parâmetros a, b e c para as 12 classes de solo americanas. Adaptada de Portz et al. (2009).  | 25 |
| Tabela 5.  | Níveis críticos de resistência à penetração em função da classificação dos solos. Adaptado de Falker (2009).   | 26 |
| Tabela 6.  | Caracterização de atributos físicos do solo. Adaptada de Tavares (2011).   | 27 |
| Tabela 7.  | Valores médios de densidade e umidade do solo para a estação seca e úmida nas diferentes profundidades.  | 28 |
| Tabela 8.  | Valores de densidade e umidade do solo utilizado nas simulações.   | 29 |
| Tabela 9.  | Cargas por roda e pressão de insuflagem dos pneus dos veículos utilizados nas simulações.  | 30 |
| Tabela 10. | Acréscimo dos valores de densidade do solo após a passagem dos veículos de colheita nos cenários 1, 2, 3, 4 e 5 para a condição de 15% de umidade.   | 40 |
| Tabela 11. | Valores das tensões de pré-consolidação (em kPa) do solo nas profundidades de 0-20 e 20-40 cm para diferentes condições de umidade. Adaptada de Tavares (2011).  | 45 |
| Tabela 12. | Tensões verticais médias ( $\sigma_{\text{méd.}}$ ) transmitidas pelas rodas dos veículos nas camadas de 0-20 e 20-40 cm para cada cenário de densidade.   | 50 |
| Tabela 13. | Estatística descritiva dos valores de resistência à penetração (kPa) na camada 0-20 cm de profundidade.  | 59 |
| Tabela 14. | Estatística descritiva dos valores de resistência à penetração (kPa) na camada 20-40 cm de profundidade.   | 60 |

**LISTA DE SÍMBOLOS**

|                           |  |
|---------------------------|--|
| $\sigma_p =$              | Tensão de pré-consolidação                               |
| $\sigma_1 =$              | Esforço principal vertical                               |
| $\sigma_2 =$              | Esforço principal longitudinal                           |
| $\sigma_3 =$              | Esforço principal transversal                            |
| $\sigma_z =$              | Esforço vertical à profundidade $z$                      |
| $\sigma_{m\acute{a}x.} =$ | Tensão máxima transmitida ao solo                        |
| $\sigma_{m\acute{e}d} =$  | Tensão média transmitida ao solo                         |
| $E =$                     | Módulo de Young  |
| $\mu =$                   | Razão de Poisson   |
| $\xi =$                   | Fator de concentração                                    |
| $\theta =$                | Ângulo entre a vertical e o raio de um ponto $p$ no solo |
| $\nu =$                   | Volume específico do solo                                |
| $\rho_s =$                | Densidade do solo  |
| $\rho_b =$                | Densidade das partículas                                 |
| $\lambda_n =$             | Índice de compressão                                     |
| RP =                      | Resistência mecânica do solo à penetração                |
| U =                       | Umidade do solo  |
| CV =                      | Coefficiente de variação                                 |

## RESUMO

Atualmente, a colheita da cana-de-açúcar conduz o tráfego de veículos a área plantada, o que incrementa o risco de compactar o solo. Embora os efeitos do tráfego de máquinas agrícolas nas propriedades físicas do solo têm sido bastante pesquisados nos últimos anos, ainda falta desenvolver planos de manejo para não comprometer a sustentabilidade dos solos agrícolas que se encontram em risco de compactação. Com a finalidade de compreender e prevenir na prática a compactação dos solos agrícolas, vários pesquisadores têm desenvolvido modelos pseudo-analíticos (O'Sullivan et al., 1999; Keller et al., 2007; Schjønning et al., 2008) baseados no trabalho de propagação de tensões no solo desenvolvidos por Boussinesq (1885), Fröhlich (1934) e Söhne (1953). Keller & Lamandé (2010) explicam que a importância do desenvolvimento e uso de modelos analíticos de compactação reside na simplicidade de usar e os dados requeridos são facilmente adquiridos pelo usuário. Portanto, esses modelos convertem-se em ferramentas de análise para predizer com relativa precisão os efeitos do tráfego de maquinário sob diferentes condições de densidade, umidade, carga por roda, tipo de pneus, área de contato e pressão de insuflagem. Neste sentido, o objetivo deste trabalho foi modelar cenários de densidade e umidade do solo para analisar o processo de compactação de um Argissolo Coeso de tabuleiro costeiro, cultivado com cana-de-açúcar após o tráfego de veículos de colheita, utilizando o modelo pseudo-analítico SoilFlex, assim como estabelecer o estado de compactação do solo através da análise da resistência mecânica à penetração. Foram coletadas amostras indeformadas de solo por meio de anel volumétrico, nas profundidades 0-0,1; 0,1-0,2; 0,2-0,3 e 0,3-0,4 m, numa área de 120 x 120 m. Partindo desses dados, foram desenhados 5 cenários de densidade do solo, cada um deles com possíveis 4 condições de umidade. Em cada cenário foi modelada a passagem de um Caminhão, de um conjunto Trator-Reboque e de um conjunto Caminhão-Reboque; veículos utilizados nas operações de colheita. Da análise da variação da densidade do solo e das tensões transmitidas ao solo pelos veículos, obtidas com o SoilFlex, pôde-se concluir que tanto o Caminhão quanto o Trator-Reboque compactam o solo além dos 0,2 m de profundidade, quando a densidade inicial foi 1,3; 1,4 e 1,5 g cm<sup>-3</sup>. O ensaio de resistência mecânica à penetração mostrou que o estado de compactação do solo da camada de 0-20 cm é crítico.

## ABSTRACT

Nowadays, heavy vehicle traffic occurs during sugarcane harvesting increasing the risk of soil compaction. Research in this field had deeply improve the knowledge of the compaction process but still there is a need in developing field management plans based on research to guarantee the sustainability of agricultural soils submitted to traffic. Focusing in understanding the soil compaction phenomenon in agricultural soils and, with the aim of preventing it from occurring, researchers developed pseudo-analytic models (O'Sullivan et al., 1999; Keller et al., 2007; Schjønning et al., 2008) based on the previous work of Boussinesq (1885), Fröhlich (1934) and Söhne (1953). Keller & Lamandé (2010) explain that importance of developing and using pseudo-analytical models is that they are simple to use and the inputs are easy to acquire by the user. These models are then important tools for the soil compaction analysis and prediction after on field traffic under different soil humidity, wheel loads, type of tires, contact area and inflation pressure. The objective of this study was to model possible canaries of soil conditions and vehicle traffic to evaluate soil compaction using the pseudo analytical model SoilFlex. The area of study corresponds to an area of 120 x 120 m whit an Argissolo Coesso soil. Undeformed soil samples were taken at 0-0.1; 0.1-0.2; 0.2-0.3 e 0.3-0.4 m to determine soil bulk density and from those results 5 bulk density canaries were constructed, each one simulated with 4 possible water contents. The vehicles used in the traffic simulations during harvest were a heavy duty Truck and a sugarcane Trailer hauled by a Tractor. It was determined from the analysis of soil bulk density variation and stresses transmitted to the soil after traffic, obtained with SoilFlex, that the heavy duty Truck and the hauled Tractor generate soil compaction beyond the 0.2 m of depth when the initial bulk density was 1.3:1.4 and 1.5 g cm<sup>-3</sup>. Cone index analysis showed that the area is a critical compaction level in the 0-0.2 cm layer.

## INTRODUÇÃO

O estudo da compactação dos solos agrícolas tem se tornado um assunto de grande importância nas últimas décadas, por ser um dos principais problemas que afronta a agricultura moderna por depender, cada vez mais, do uso de maquinário agrícola. A compactação dos solos agrícolas ocasionada pelo trânsito de veículos durante a colheita, além de danificar a estrutura do solo, pode comprometer a produção agrícola, pois dentre as suas conseqüências está a diminuição da infiltração de água no solo e o aumento da impedância mecânica, o que dificulta o correto desenvolvimento do sistema radicular das culturas. O uso de maquinário cada vez mais pesado, trabalhando em condições desfavoráveis de umidade, geralmente devido às pressões econômicas do agronegócio, tem contribuído com o processo de compactação do solo; causando efeitos negativos às suas propriedades físicas e ao meio ambiente. Isto tem convertido a compactação do solo num dos tópicos de maior importância dentro dos planos de manejo e conservação de solos agrícolas submetidos ao tráfego de veículos.

No cenário do agronegócio brasileiro, a cana-de-açúcar é a principal matéria prima da indústria sucroalcooleira, ocupando uma área de aproximadamente 8,5 milhões de hectares no ano 2011, onde a área cultivada no Estado de Pernambuco representa 3,84% desse total (CONAB, 2011). Tendo em vista que a área de expansão desta cultura no país aumentou em torno de meio milhão de hectares neste ano (CONAB, 2011), é crescente a preocupação com a degradação do solo devido à compactação causada pelo tráfego de veículos agrícolas, tanto em solos já cultivados quanto nos recém adicionados ao cultivo. Além do tráfego de máquinas durante as operações de preparo do solo, a cultura da cana-de-açúcar é dependente do tráfego com maquinário pesado durante as operações de colheita, o que vem ocasionando problemas de compactação progressivamente ao longo de cada safra.

O monitoramento da compactação de solos agrícolas através de modelos matemáticos pseudo-analíticos vem tomando força nas últimas décadas, pois estes permitem um acompanhamento do processo de compactação mediante métodos diferentes

aos de laboratório; os quais são mais lentos e onerosos. Esses modelos utilizam variáveis de condições de campo e as principais características dos veículos, e simulam os efeitos que o tráfego gera nessas condições, fornecendo informações importantes para a tomada de decisão sobre o tipo de maquinário a ser utilizado em determinada condição de campo, visando minimizar o risco de compactação do solo.

Neste sentido, o presente estudo teve como objetivos: i) gerar possíveis cenários de densidade e umidade a partir de informação *in situ* das características físicas e mecânicas do solo para avaliar a compactação após o tráfego de veículos durante a colheita da cana-de-açúcar, utilizando o modelo pseudo-analítico SoilFlex, ii) avaliar o estado de compactação do solo na área de estudo, mediante o análise da resistência mecânica à penetração do solo modelado.

## Revisão de Literatura

A compactação do solo é um processo que pode acontecer tanto por fenômenos naturais quanto por causas antrópicas e consiste na diminuição do espaço entre poros no solo. A compactação do solo é formalmente definida como: “o processo mediante o qual as partículas do solo se rearranjam diminuindo o espaço de vazios entre elas, levando-as a um contato mais próximo entre si e, conseqüentemente, incrementando a densidade do solo” (Soil Science Society of America, 1996). Por esse motivo a compactação do solo é considerada como um dos principais fatores responsáveis pela degradação física do solo (Pagliai et al., 2003), pois além de acarretar a diminuição da infiltração da água no solo (Kulli et al., 2003), gera o decréscimo na aeração do solo (Czyz et al., 2001), além de incrementar o escoamento superficial, pode ocasionar erosão do solo (Horn et al., 1995; Fleige & Horn, 2000).

Na perspectiva de máxima produtiva de um solo agrícola, a compactação tem conseqüências diretas na sua sustentabilidade, já que pode afetar a germinação de sementes, assim como o desenvolvimento das raízes devido à formação de blocos densos (Tardieu, 1998; Durr & Aubertot, 2000) que ocasionam problemas na extração da água e dos nutrientes pelas plantas. O crescimento do sistema radicular das plantas em ambientes de solos compactados é limitado por causa do aumento da impedância mecânica, assim como pelo decréscimo na disponibilidade de oxigênio (Raper, 2005). Por outro lado, a mineralização do nitrogênio e do carbono orgânico, provenientes da degradação da matéria orgânica do solo, pode ser comprometida pela compactação (Neve & Hofman, 2000), afetando a disponibilidade destes nutrientes às plantas.

A degradação do solo causada pela sua compactação é um problema reconhecido mundialmente, cuja nocividade pode aumentar quando há ausência de matéria orgânica. Os sintomas apresentados por este problema ambiental, comum na agricultura convencional, nem sempre são claros para serem detectados em campo; pois geralmente não se manifestam marcas evidentes na superfície do solo; evidenciando a necessidade de monitoramento físico do fenômeno (Hamza et al., 2005). A compactação do solo apresenta-se como um problema que é melhor evitar do que solucionar por meio de processos para descompactar a estrutura do solo (Alakukku et al., 2003), já que um dos principais problemas é a longevidade dos efeitos, pois podem perdurar por mais que cinco (5) anos (Etana & Håkansson, 1994; Alakukku, 1996) afetando assim a capacidade produtiva dos solos agrícolas.

A penetrometria é uma técnica muito utilizada na verificação de áreas com problemas de compactação. Os métodos mais comuns para medir (monitorar) a compactação do solo agrícola são: o uso do penetrômetro (índice de cone) e o estudo da variação da densidade do solo (Raper, 2005), sendo estes métodos os mais utilizados pelos pesquisadores brasileiros no estudo da compactação do solo nas áreas cultivadas com cana-de-açúcar (Silva, 2009). A importância da variação na densidade do solo como parâmetro de monitoramento da compactação reside em que, quando o solo se compacta devido ao trânsito de maquinário, acontece um incremento na sua densidade devido à redução de volume (expulsão do ar) enquanto a massa permanece constante. De maneira geral, a densidade dos solos agrícolas gira em torno de 1,2 a 1,8 g cm<sup>-3</sup>. Um solo agrícola tipicamente compactado por causa do trânsito de veículos apresenta uma densidade que pode atingir valores em torno de 2,0 g cm<sup>-3</sup>, mostrando a relação existente entre o tráfego de maquinário e o acréscimo na densidade do solo (Raper, 2005; Kanali, 1997).

Na atualidade, a produção sucroalcooleira depende da utilização de veículos durante a colheita da cana-de-açúcar, tornando indispensável o uso de tratores, reboques e caminhões dentro do esquema agroindustrial de grande escala dessa cultura. Em geral, a compactação do solo pode acontecer durante as operações de preparo do solo, semeadura, adubação, ou outras operações em geral, mas principalmente na operação de colheita da safra (Barzegar et al., 2000), quando o equipamento mais pesado entra em campo. É de se destacar a grande tendência na cultura da cana-de-açúcar do maquinário tornar-se maior e mais pesado, potencializando assim o risco de compactar os solos (Renius, 1994; Raper, 2005).

A pressão econômica sobre os sistemas de produção agrícolas em alguns países industrializados às vezes implica em utilizar veículos de colheita sob condições desfavoráveis, que favorecem a degradação do solo (Alakukku et al., 2003; Keller & Arvidsson, 2004). A área agrícola com solos compactados por causa do tráfego de veículos no mundo inteiro está estimada em 68 milhões de hectares (Flowers & Lal, 1998). Portanto, torna-se importante o controle da compactação nas áreas agricultáveis e evitá-la nas áreas que estão sendo adicionadas à fronteira agrícola. (Renius, 1994; Håkansson & Petelkau, 1994)

Quando os veículos de colheita agrícola entram no campo em diversas condições de umidade pode acontecer compactação; ou seja, há uma redução de volume dos poros preenchidos com ar ou água fazendo que os agregados do solo se aproximem uns dos outros (Raper, 2005). Segundo Hamza et al. (2005) e Kanali (1997), existe uma relação



direta entre a densidade do solo e o trânsito com veículos na colheita. A compactação do solo pode ser considerada então como o resultado das tensões atuantes sobre o solo que, por sua vez, são consequência das forças aplicadas pelo maquinário na direção inferior (vertical normal), provenientes das cargas das rodas (esforço normal vertical), assim como das forças de cisalhamento provenientes do deslizamento dos pneus, e das forças vibratórias que são transmitidas às rodas pelo motor. As forças verticais são as de maior importância nos estudos de compactação dos solos agrícolas, sendo o esforço principal (vertical) determinado pela divisão do valor de carga por roda pela área de contato entre o solo e o pneu. Este esforço está diretamente relacionado com a pressão de insuflagem do pneu (Arvidsson & Keller, 2007; Alakukku, 1999).

A compactação causada pelo tráfego contínuo de máquinas agrícolas durante a colheita da cana-de-açúcar, depende de vários fatores que se podem ser divididos em dois grupos: os fatores que interferem na compactação que são característicos do solo; tais como a resistência mecânica, que por sua vez depende do teor de carbono orgânico, do teor de água e do tipo de solo (Larson et al., 1980) e de fatores que são independentes do solo, tais como: a carga por roda e a carga por eixo (que dependem das características do veículo e das dimensões do pneu), a pressão de insuflagem do pneu, a velocidade do veículo e a interação solo-pneu (Koolen & Kuipers, 1983).

Da união de interesses pela conservação do solo e com a finalidade de entender e prevenir na prática a compactação deste, vários pesquisadores (O'Sullivan et al., 1999; Keller et al., 2007) têm desenvolvido modelos analíticos de compactação baseados no trabalho de Boussinesq (1885), Fröhlich (1934) e Söhne (1953) com o objetivo de fornecer ferramentas de análise do fenômeno e assim poder prever com considerável precisão os efeitos do tráfego de veículos sob diferentes condições de densidade, umidade, carga por roda, área de contato e pressão de inflação. Keller et al. (2007) encontraram uma boa concordância entre as tensões verticais medidas em campo e as tensões simuladas utilizando o modelo SoilFlex, quando utilizada uma roda com 86 kN de carga. Por outro lado, Lamandé & Schjønning (2011) encontraram resultados satisfatórios ao simular tensões verticais calculadas a partir do modelo de Söhne (1953). No Brasil, contudo, pouca atenção tem sido dispensada à pesquisa e uso de modelos de compactação para prevenir e diminuir os impactos que gera o tráfego de veículos de colheita durante a safra da cultura da cana-de-açúcar, destacando-se só alguns trabalhos nessa área de conhecimento (Silva, 2009; Severiano et al., 2010).

## **Compactação do solo como consequência do tráfego de veículos agrícolas**

Os efeitos da compactação gerados pelo trânsito de veículos são diferentes aos da salinização e da erosão dos solos, que fornecem uma evidência notória na superfície do solo, requerendo então um monitoramento contínuo para evitar a degradação estrutural do solo (Hamza & Anderson, 2005). Segundo Raper (2005), eliminar o efeito do trânsito de maquinário nos campos agrícolas é impossível, mas podem-se evitar a compactação tomando-se os seguintes cuidados: reduzir o número de passadas dos veículos, reduzirem o tamanho dos veículos e o manejo adequado do solo para diminuir sua susceptibilidade à compactação.

### **Principais fatores de compactação inerentes ao solo**

#### **Umidade**

Os fatores internos do solo que determinam sua susceptibilidade à compactação são, segundo Horn (1988), a distribuição granulométrica, o tipo de argila (expansível ou não expansível), o conteúdo de material orgânico, a densidade aparente, as propriedades mecânicas e a umidade. O último fator depende por sua vez do índice de vazios e da distribuição dos poros no solo, pois eles afetam a capacidade de retenção de água num solo assim como a sua capacidade de suporte de cargas (Sánchez-Girón et al., 1998). Entretanto, mesmo sendo a compactação do solo dependente dos fatores internos mencionados, os modelos analíticos de compactação de solo geralmente baseiam-se na umidade e densidade do solo como parâmetros de cálculo.

A umidade do solo é considerada um dos fatores mais importantes no processo de compactação (Severiano et al., 2010) devido ao aumento da resistência do solo à penetração quando a umidade decresce, porém, quando o teor de água do solo aumenta chegando a valores perto da capacidade de campo, a capacidade de suporte do solo diminui consideravelmente, aumentando o risco de compactação. A umidade de solo, somada a outros fatores, é um parâmetro indispensável na programação das operações de colheita, pois o conhecimento do teor de água de um solo pode determinar se está apto para trânsito de veículos sem correr o risco de compactá-lo. Diferentes pesquisadores, Hamza et al.(2005) e Alakukku (1999), têm mostrado que a deformação de um solo sob cargas aumenta com a umidade, estando a umidade diretamente ligada à textura do solo. Motivo pelo qual um mesmo valor de esforço transmitido ao solo pode compactar mais se a

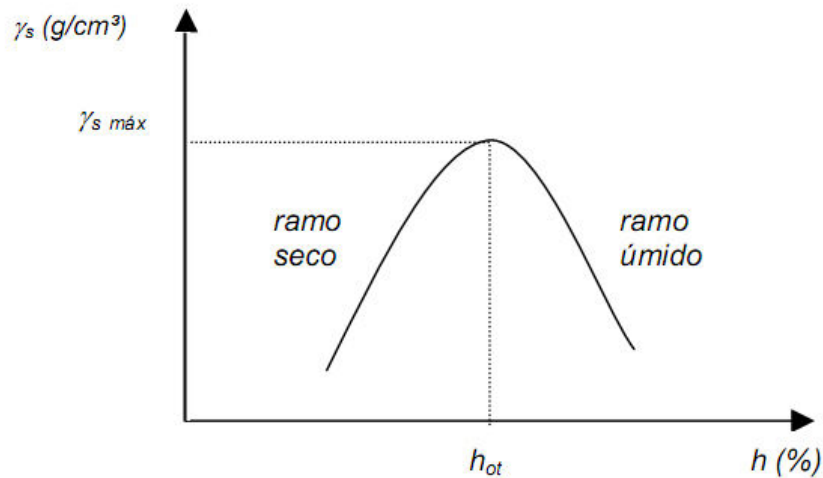
umidade fosse alta do que quando está mais seco e, portanto, trabalhar um solo com teor de umidade incorreto acentua o processo de compactação.

A consistência do solo pode ser expressa de maneira simples através dos limites de Atterberg, para mostrar a relação de dependência entre umidade e capacidade de suporte do solo. Kretschmer (1996) descreve que os limites estão baseados em dois pontos de teor de água; o limite de liquidez (LL) e o limite de plasticidade (LP). Estes valores de umidade são encontrados, segundo os procedimentos padronizados por Casagrande e Atterberg, respectivamente. Mueller et al. (2003), entre outros, recomendam um valor de  $0,9LP$  como o teor de água ideal no solo para as lavouras de campo, visando evitar a compactação do solo. A faixa de valores de umidade próximos a esse valor é também conhecida como zona friável do solo.

A densidade do solo é influenciada diretamente pela umidade quando aplicadas cargas sobre o solo (Hamza et al., 2005). Entretanto, a densidade do solo não apresenta variação até uma profundidade de 30 cm, quando as operações são realizadas com tratores leves a baixo teor de água no solo. Isto é, a pressão de contato máxima permissível que o veículo agrícola pode exercer, para não ter quedas de produção, diminui com o aumento da umidade e a redução da densidade do solo. Contudo, existe um ponto denominado ponto de umidade crítica de compactação, a partir do qual o incremento da umidade resulta na diminuição da compactação do solo sob uma carga aplicada, devido ao fato de que o solo começa a ter um comportamento plástico e incompressível (Raper, 2005).

A umidade crítica de compactação pode ser determinada através do ensaio de Proctor, normalizado pela norma NBR 7182. Na umidade crítica ( $U_{crit}$ ) o solo apresenta a sua massa específica aparente seca máxima ( $\gamma_{s,max}$ ), Figura 1. Na parte ascendente da curva, chamada ramo seco, a água funciona como lubrificante entre as partículas do solo, facilitando assim o arranjo destas, porém incrementando a massa específica seca do solo. Depois de atingida a umidade crítica, o solo começa a ter mais água do que sólidos, amortizando assim a compactação e decrescendo sua massa específica seca.

Medvedev & Cybulko (1995) apresentam resultados em que mostra a relação existente entre o teor de água no solo e a tensão transmitida pelos veículos no incremento da densidade do solo (Tabela 1); os autores ainda fornecem sugestões de tensões máximas permitidas para rodados agrícolas, dependendo da umidade do solo, fazendo ênfases em não deixar as múltiplas passagens de veículos sobre solos úmidos.



**Figura 1.** Curva de compactação.

**Tabela 1.** Incrementos da densidade em um solo de textura fina Chernozem na camada de 0-0,1m com densidade inicial de  $1,1 \text{ g cm}^{-3}$  em função da tensão e do teor de água no solo (Medvedev & Cybulko, 1995)

| Teor de água no solo ( $\text{kg kg}^{-1}$ ) | Tensão (kPa) |      |      |      |      |      |
|--|--------------|------|------|------|------|------|
|  | 50           | 100  | 150  | 200  | 250  | 300  |
| 0,29   | 0,14         | 0,21 | 0,26 | 0,31 | 0,35 | 0,37 |
| 0,26   | 0,10         | 0,18 | 0,23 | 0,27 | 0,3  | 0,33 |
| 0,24   | 0,09         | 0,16 | 0,2  | 0,23 | 0,25 | 0,26 |
| 0,20   | 0,06         | 0,10 | 0,14 | 0,16 | 0,18 | 0,19 |
| 0,16   | 0,04         | 0,07 | 0,09 | 0,11 | 0,13 | 0,15 |
| 0,12   | 0,03         | 0,05 | 0,06 | 0,08 | 0,09 | 0,10 |

Na Tabela 1 pode-se observar que para uma mesma tensão, mesmo com baixos teores de água no solo, acontece um incremento na densidade do solo. Isto está em concordância com os resultados encontrados por Severiano et al. (2010), onde a colheita mecanizada de cana-de-açúcar, mesmo sendo realizada na zona de friabilidade (faixa de umidade entre o limite de contração e o de plasticidade), causou compactação do solo.

### Conteúdo de matéria orgânica

A compactação dos solos cultivados com cana-de-açúcar não só depende das cargas aplicadas, mas também dos atributos físicos tais como: umidade, textura, conteúdo

de matéria orgânica e estabilidade estrutural do solo, além das suas características químicas. Algumas propriedades físicas do solo estão relacionadas ao conteúdo de matéria orgânica, como: os limites de consistência e o valor de umidade crítica de compactação. Vários pesquisadores (Silva et al., 2006; Barzegar et al., 2000) encontraram que o material orgânico incorporado ao solo tem um impacto positivo na compactação, fazendo com que esta reduza. A interação positiva entre o material orgânico e a compactação do solo é explicada pelo aumento da área específica do solo, trazendo como consequência o aumento na retenção de água o que incrementa os valores dos limites de plasticidade do solo. Os autores observaram, também, uma correlação entre o aumento do conteúdo de matéria orgânica no solo e o aumento da faixa de friabilidade, a qual é associada como a faixa de umidade na qual o maquinário agrícola pode entrar no campo com menor risco de compactar o solo.

Para determinar a importância da matéria orgânica no processo de compactação dos solos cultivados com cana-de-açúcar, sob sistemas de sequeiro e irrigado. Silva et al. (2006) encontraram uma faixa de friabilidade reduzida, significando um alto risco de compactação devido aos veículos terem uma faixa de umidade limitada para trafegar no campo, a qual nem sempre pode-se respeitar; assim os autores, conseguiram determinar que os efeitos do manejo do resíduo da cana nos parâmetros de compactação do solo foram significativos até a profundidade de 0-0,2 m.

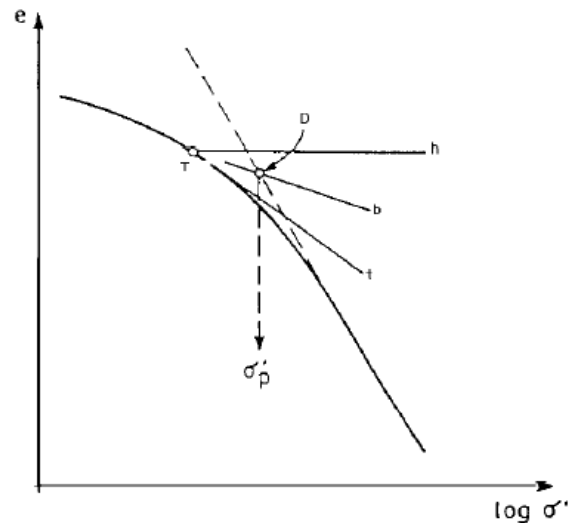
Ainda em avaliação da influência dos resíduos da cana-de-açúcar na compactação do solo, Barzegar et al. (2000) encontraram que a máxima densidade do solo em base seca diminuiu quando acrescentada a quantidade de resíduos da cultura incorporados ao solo, assim como, também foi observado um acréscimo no valor da umidade ótima de compactação; também determinou-se que os efeitos dos resíduos da cana-de-açúcar na diminuição do processo de compactação do solo foram mais efetivos quando o teor de umidade esteve a baixo do limite de plasticidade (LP), o que pode ser explicado pelo comportamento elástico dos resíduos.

### **Compressibilidade do solo**

Para Debiasi (2008), a forma mais eficaz para prevenir a compactação do solo está relacionada com a capacidade de suporte do solo, a qual pode ser estimada pela tensão de pré-consolidação, que é um indicador de máxima carga a qual o solo já foi submetido e que separa as deformações elásticas (reversíveis) das deformações plásticas (irreversíveis). A

tensão de pré-consolidação é obtida a partir do ensaio de consolidação uniaxial ou edométrico.

As curvas de deformação versus tensão aplicada, características de cada solo, representam a máxima tensão a que o solo já foi submetido no passado (linha e curva no gráfico); assim como a gama de tensões ainda não solicitadas pelo solo, conhecida como ramo virgem (parte retilínea no gráfico). A partir do ponto onde se interceptam as duas linhas pode ser obtida a tensão de pré-consolidação ( $\sigma_p$ ), como se mostra na Figura 2.



**Figura 2.** Curva genérica do log da tensão vs. deformação pela tensão aplicada.

A partir do ensaio edométrico se obtém a curva de compressão do solo ( $e$ - $\log \sigma$ ) na qual se estudam os parâmetros caracterizadores da compressibilidade do solo, levando-se em consideração a teoria de consolidação uniaxial, que considera a amostra saturada, confinada, onde as deformações são verticais. Fritton (2008), avaliando medidas utilizadas para evitar a compactação do solo, concluiu que a tensão de pré-consolidação é um parâmetro apropriado para estimar a tensão que pode ser aplicada no solo sem causar compactação; portanto, tensões transmitidas ao solo acima do valor da tensão de pré-consolidação geraram compactação adicional.

### **Principais fatores de compactação inerentes aos veículos:**

#### **Carga por roda e pressão de insuflagem do pneu**

A maioria dos pesquisadores que estudam a compactação de solos agrícolas tem realizado grandes esforços para entender como ocorre a distribuição das tensões no solo

quando solicitado por trânsito de máquinas. Horn et al. (2001) verificaram que a carga por roda e a pressão de insuflagem do pneu aumentam a densidade do solo, influenciando diretamente o processo de compactação do solo. Para entender esse processo (Alakukku et al., 2003; Schjønning & Lamandé, 2010) vem realizando estudos sobre qual a influência que a área de contato solo-pneu, a carga por roda, e a pressão de insuflagem do pneu têm sobre a propagação dos esforços no solo, pois ainda é um tópico sobre o qual os pesquisadores têm discrepâncias. Estudos recentes (Arvidsson & Keller, 2007) vêm mostrando que, mesmo sendo os três parâmetros independentes, têm que ser estudados em conjunto.

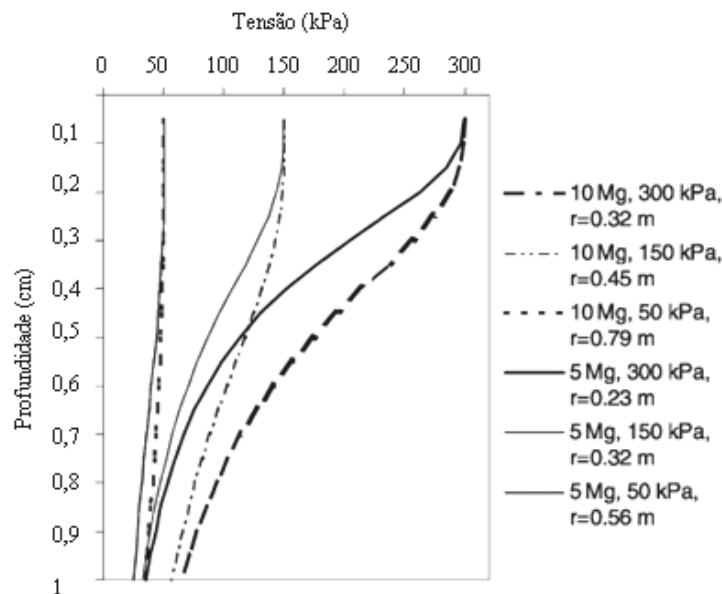
Quando há um decréscimo na pressão de insuflagem dos pneus, acontece um acréscimo na área de contato. Contudo, a pressão de insuflagem do pneu não pode se tornar o único parâmetro que influencia a área de contato, já que o acréscimo na carga por roda irá incrementar a pressão de insuflagem do pneu, afetando a área de contato, tornando-se, então, evidente a necessidade de estudo em conjunto dos três parâmetros (Diserens, 2009; Arvidsson & Keller, 2007). Todavia, a pressão de insuflagem do pneu tem sido utilizada como o principal parâmetro para descrever os esforços na camada superficial, pois o esforço médio de contato pode ser descrito pela pressão de insuflagem como uma boa aproximação, enquanto que o efeito da carga por roda na propagação de esforços no solo é menos claro (Schjønning & Lamandé, 2010; Arvidsson & Keller, 2007).

Diferentes autores (Burt et al., 1992; Gysi et al., 2002) têm proposto multiplicar a pressão de insuflagem por um fator superior a um (1), devido ao efeito da dureza da carcaça do pneu, para determinar o esforço médio de contato. Koolen et al. (1992) propõem multiplicar a pressão de insuflagem por um fator entre 1,2 e 1,3. No entanto, existe discrepância sobre a necessidade de se utilizar fatores que multipliquem a pressão de insuflagem para determinar o esforço máximo de contato. Schjønning & Lamandé (2010) encontraram que a tensão média de contato solo-pneu pode ser descrito inteiramente pela pressão de insuflagem.

A tensão média de contato é obtida da divisão de carga por roda pela área de contato solo-pneu. Este esforço médio não tem uma distribuição uniforme no solo devido à deformação do pneu e ao padrão da garra, o que torna muito complexo o estudo da distribuição de tensões no solo (Alakukku et al., 2003). Entretanto, a influência da pressão de insuflagem do pneu nos esforços transmitidos à camada superficial (camada de 0-30 cm) tem sido plenamente demonstrada e é o parâmetro utilizado para descrever satisfatoriamente os esforços de contato até uma profundidade de 30 cm (Lamandé &

Schjønning, 2010; Arvidsson & Keller, 2007). Lamandé & Schjønning (2008) obtiveram resultados nos quais o valor teórico da tensão média de contato, transmitida por pneus grandes, utilizados em reboques, é aproximadamente igual à pressão de insuflagem quando se tem baixas cargas por roda, enquanto que sob cargas elevadas por roda apresentam valores inferiores à pressão de insuflagem. Em pneus pequenos, também foi observado este comportamento, embora que independentemente da carga por roda. Entretanto, Lamandé & Schjønning (2011) reportaram que a pressão de insuflagem do pneu não teve influência na compactação do subsolo; mesmo que as tensões máximas abaixo dos pneus superam a pressão de insuflagem.

Os esforços num solo submetido a uma carga por roda decrescem com a profundidade, conseqüentemente, a pressão de insuflagem não tem influência nos esforços encontrados no subsolo (após 0,3 m), sendo que além dessa profundidade, as tensões transmitidas ao solo dependem, principalmente, da carga por roda (Alakukku et al., 2003). Entretanto, a magnitude dos esforços no subsolo, determinados pela carga, sempre vão ser inferiores ao valor dos esforços de contato, como pode ser observado na Figura 3. Lamandé & Schjønning (2011) explicam que um incremento na pressão de contato aumenta o risco de compactação na camada superficial do solo (primeiros 30 cm), mas que esse aumento terá pouca influência na compactação do solo nas camadas mais profundas. O contrário acontece quando há incrementos na carga por roda.



**Figura 3.** Tensão vertical calculada embaixo do centro de uma área de contato circular uniformemente carregada em função da profundidade. Carga por roda (Mg), tensão média de contato (kPa), raio da área circular (r). Adaptada de Alakukku et al. (2003).



Keller (2004) explica que, para fins práticos na modelagem da compactação do solo, o esforço de contato é geralmente assumido igual à pressão de insuflagem, além de considerar uniforme a sua distribuição, mesmo isto estando em desacordo com os resultados encontrados por outros pesquisadores (Burt et al., 1992; Gysi et al., 2002).

### **Área de contato**

Uma correta predição da área de contato é uma das bases sobre as quais se constroem os modelos de compactação dos solos agrícolas. A área de contato está diretamente relacionada com a carga por roda e a pressão de insuflagem do pneu (Diserens, 2009; Keller et al., 2007; O'Sullivan et al., 1999). Nas últimas décadas, têm surgido vários modelos para prever a área de contato na interface solo-pneu, a partir de medições diretas em campo, com a finalidade de encontrar equações que descrevam a área de contato da melhor maneira possível, pois as medições diretas são trabalhosas e demoradas. Diserens (2002) utilizou carbonato de cálcio para cobrir a superfície do pneu, e toda vez que o pneu passava pela superfície do solo era fotografada a trilha, para medir a área de contato através de análises de imagem. Técnicas similares têm sido utilizadas para determinar experimentalmente a área de contato e desenvolver modelos matemáticos para determiná-la computacionalmente (Arvidsson & Keller, 2007).

A área de contato é função, dentre outros parâmetros, da rigidez do solo. Inns & Kilgour (1978) e McKyes (1985), oferecem um cálculo simples da área de contato para solos firmes e soltos, respectivamente, onde se relacionam a largura e o diâmetro do pneu. A área de contato também tem sido calculada a partir da carga por roda, pressão de insuflagem e diâmetro do pneu (Stainer, 1979; O'Sullivan et al., 1999). O'Sullivan et al. (1999) descrevem a área de contato de forma circular, utilizando a Equação (1) que serve tanto para solos firmes quanto para solos soltos, pois depende de parâmetros constantes que variam segundo o tipo de solo:

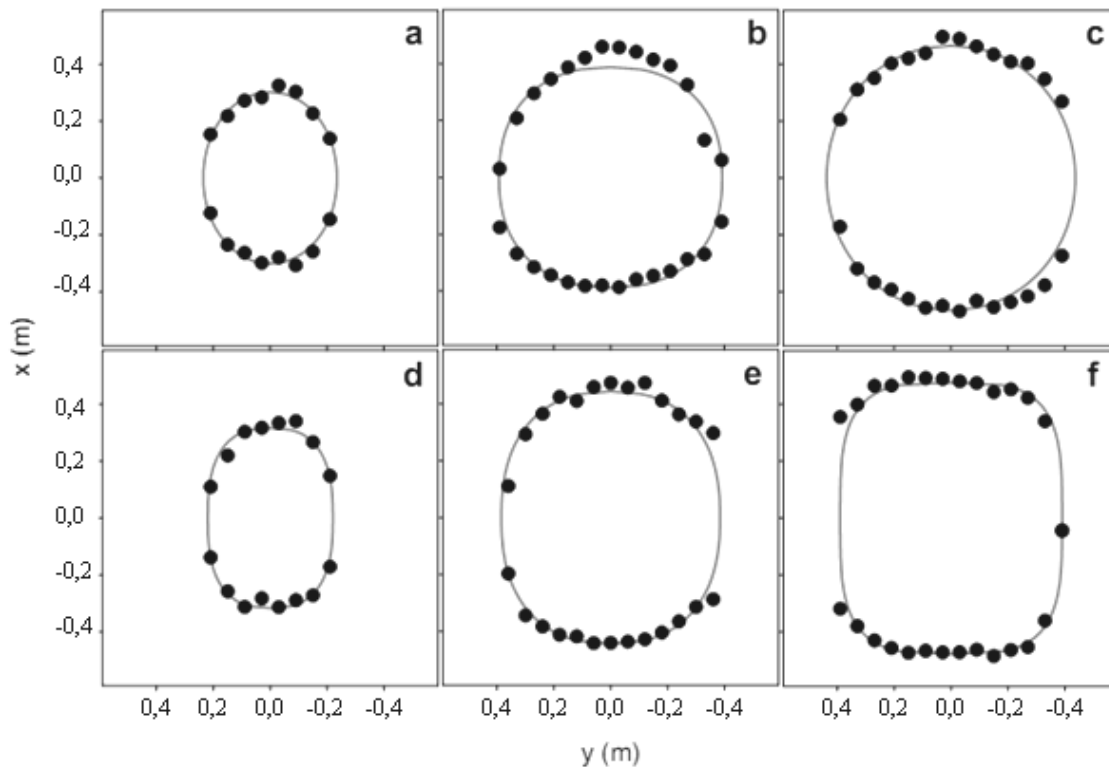
$$A = s_1bd + s_2L + s_3L / p_i \quad (1)$$

Onde,  $L$  é a carga por roda (kN),  $b$  é a largura do pneu (m),  $d$  é o diâmetro do pneu (m),  $p_i$  é a pressão de insuflagem do pneu (kPa),  $s_1$ ,  $s_2$ , e  $s_3$  são valores constantes obtidos empiricamente e dependem da classificação do solo. Os valores desses parâmetros são apresentados na Tabela 2.

**Tabela 2.** Valores dos parâmetros constantes da Equação (1). Adaptada de O'Sullivan (1999).

| Constante | Solo rígido | Solo mole |
|-----------|-------------|-----------|
| $s_1$     | 0,041       | 0,31000   |
| $s_2$     | 0,000       | 0,00263   |
| $s_3$     | 0,613       | 0,23900   |

Grečenko (1995) sugere modelar a área de contato à maneira de elipse; multiplicando o produto entre a largura e o comprimento da área de contato por um valor constante entre 0,8 e 0,9. Keller (2005), Keller et al. (2007) e Lamandé & Schjøning (2008), entre outros, modelaram a área de contato com a forma de super elipse, que num sistema de coordenadas ortogonais é representada pela Equação (2)



**Figura 4.** Área de contato do pneu 650/65R30.5 (a-c) e do pneu 800/50R34 (d-f) com três pressões de insuflagem (50 kPa: a, d; 100 kPa: b, e; 240 kPa: c, f). Os pontos pretos são medidos com células de carga, enquanto as linhas são o resultado da área de contato modelada como super elipse (Lamandé & Schjøning, 2008).

$$\frac{x^n}{a^n} + \frac{y^n}{b^n} = 1 \quad (2)$$

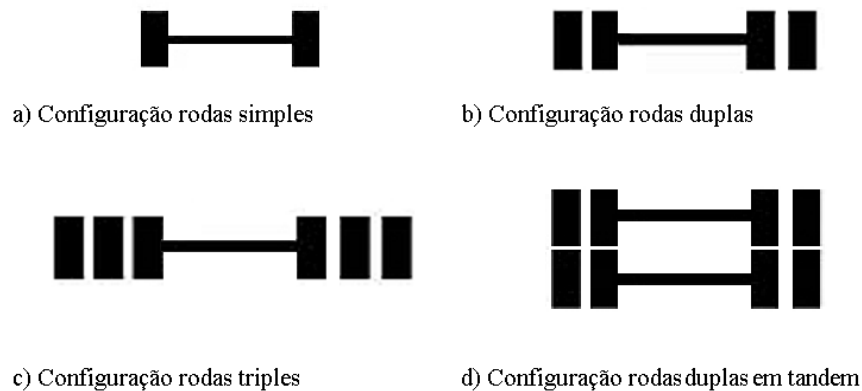
Onde,  $a$  e  $b$  são os eixos meios da super elipse e  $n$  é um número real positivo que determina a forma da elipse. Mediante a modelagem da área de contato com diferentes modelos encontraram que a forma geométrica de uma superelipse descreve com uma alta correlação as áreas de contato solo-pneu obtidas sob diferentes combinações de carga por roda e pressão de insuflagem como se apresenta na Figura 4.

### **Carga por eixo**

A distribuição do peso do veículo pode ser descrito pela carga por eixos e rodas. Diferentes condições de operação das máquinas fazem com que a distribuição do peso para o solo varie entre eixos e rodas. Diferentes cargas por eixo têm sido estipuladas para evitar a compactação da camada superficial (até 0,3 m), recomendando cargas máximas de 4-6 e 8-10 Mg para eixos simples e eixos tandem, respectivamente. Entretanto, a distribuição de cargas por eixo varia significativamente de um eixo para outro e mesmo entre rodas do mesmo eixo. Porém, prefere-se o parâmetro de carga por roda para ser estudado em conjunto com a área de contato e pressão de insuflagem dos pneus (Alakukku et al., 2003).

Estudos sobre a influência da carga por eixos no processo de compactação do solo, quando independentes da pressão de contato, têm demonstrado que seus efeitos são maiores no subsolo (Botta et al., 1999); contudo, dentro das recomendações para diminuir o risco de compactação do subsolo, utiliza-se pneus grandes com capacidade de trabalhar a baixas pressões, quando as cargas por eixo são altas. Na Figura 5 apresentam-se as principais configurações de eixos/rodas utilizadas pelos veículos agrícolas.

Keller & Arvidsson (2004) demonstraram que o esforço no solo na direção vertical é independente das cargas por eixo embaixo de rodas duplas, pois essa configuração não levou ao incremento dos esforços entre as rodas quando comparado com as tensões embaixo de cada roda em separado, mesmo sendo a distância entre o arranjo duplo 10 cm. Além disso, também foi encontrado que rodas em conjunto de dois eixos em tandem podem ser consideradas como rodas independentes com relação aos esforços no solo.



**Figura 5.** Configurações de eixos/rodas utilizadas pelos veículos de colheita da cana-de-açúcar.

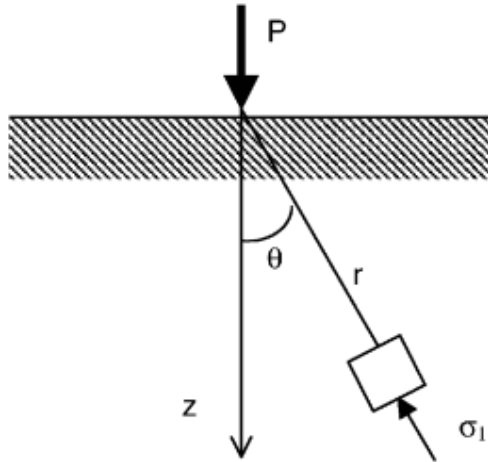
## Modelagem da distribuição de tensões no solo

### Modelos pseudo – analíticos

A modelagem da compactação do solo, através de modelos de distribuição das tensões, é uma ferramenta bastante útil para monitorar e controlar o processo em solos agrícolas, visando evitar suas graves conseqüências. Partindo da utilização de modelos de compactação do solo, podem-se planejar estratégias de manejo conservacionista para evitar a degradação do solo (Keller et al., 2007). Os modelos de compactação do solo podem ser divididos em dois tipos: Modelos pseudo-analíticos e Modelos de métodos numéricos. Um estudo detalhado dos diferentes modelos existentes pode-se encontrar em Défossez & Richard (2002).

Dentro do contexto da modelagem da compactação, o solo tem sido considerado como um meio semi-infinito e elástico-plástico, comportando-se de forma elástica quando submetido a determinado nível de esforços e de forma plástica acima desse ponto (Lamandé & Schjønning, 2010). Todos os modelos pseudo-analíticos se derivam de Söhne (1953) que consiste na modelagem da distribuição dos esforços na área de contato, além do cálculo de  $\sigma_1$  (esforço principal) no solo. Os cálculos da propagação de esforços no solo estão fundamentados nas fórmulas de Fröhlich (1934), que foram adaptadas da solução analítica de Boussinesq (1885), na qual se estabelece que o solo é homogêneo, isotrópico e elástico. A propagação do esforço principal  $\sigma_1$  no modelo de Boussinesq, assume o solo como um meio semi-infinito com modulo de Young ( $E$ ) e coeficiente de Poisson ( $\mu$ ),

quando submetido a uma carga vertical como indicada na Figura 6. Boussinesq assumiu, para sua solução analítica de distribuição de esforços, as seguintes condições: um valor de  $\mu=0,5$ , quando  $\sigma_2 = \sigma_3 = 0$ . Os esforços descritos pela equação de Boussinesq correspondem a um valor de  $\mu=0,5$ , quando o fator de concentração é  $\xi=3$  (Alakukku, 1999).



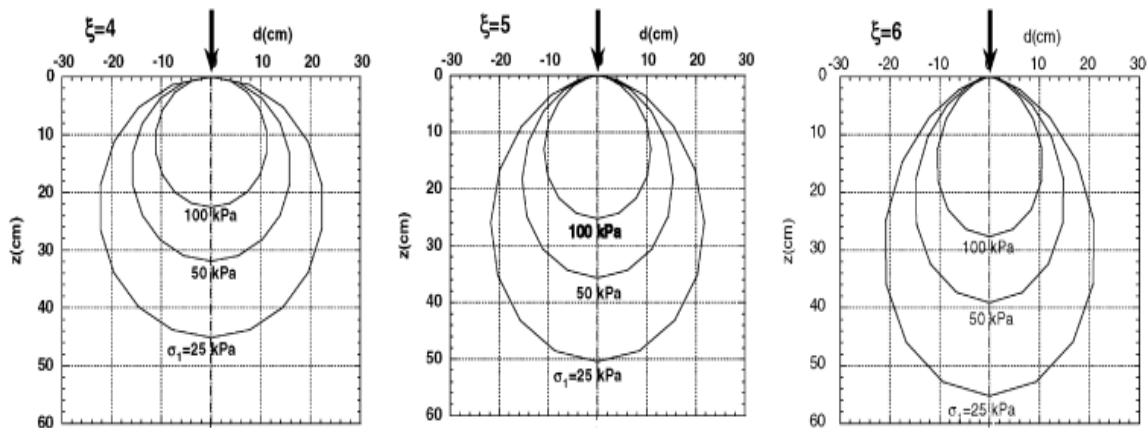
**Figura 6.** Esforços atuando sobre um volume quando aplicada uma carga pontual P. Modificada de Défossez & Richard (2002).

O fator de concentração foi sugerido por Fröhlich (1934) em função de uma diferença observada entre os esforços medidos em campo e os esforços calculados utilizando a fórmula de Boussinesq, propondo então uma modificação à equação original (Equação 3). Posteriormente, Söhne (1953) foi quem propôs utilizar a equação de Boussinesq modificada para modelar a distribuição de esforços no solo embaixo de uma roda de trator agrícola, utilizando valores de  $\xi=4$ ,  $\xi=5$  e  $\xi=6$  para solos duros, firmes, e soltos, respectivamente. Os valores foram obtidos empiricamente utilizando diferentes combinações de densidade do solo e umidade durante seus ensaios.

$$\sigma_1 = \frac{\xi P}{2\pi r^2} \cos^{\xi-2} \theta \quad (3)$$

Onde  $\sigma_1$  é o esforço vertical principal,  $P$  a carga aplicada,  $r$  a distância do ponto medida desde a carga,  $\xi$  o fator de concentração, e  $\theta$  o ângulo entre a vertical ( $z$ ) e o raio ( $r$ ). A Figura 7 mostra os resultados obtidos por Söhne (1953), que não considerou os esforços cortantes (cisalhamento). Outros pesquisadores propuseram diferentes modelos e equações para descrever um estado completo da distribuição dos três principais esforços  $\sigma_1$ ,  $\sigma_2$  e  $\sigma_3$

(Fedá, 1978; Johnson & Burt, 1990). Os esforços normais e de cisalhamento podem ser modelados a partir desses trabalhos (Défossez & Richard, 2002).



**Figura 7.** Curvas de tensão obtidas utilizando a Equação (3) com  $P = 8$  kN e fatores de concentração  $\xi = 4, 5,$  e  $6$  respectivamente. Modificada de Défossez & Richard (2002).

Os primeiros modelos utilizados no estudo da compactação que introduziram o parâmetro da variação na densidade do solo como resultado do tráfego de veículos agrícolas, foram desenvolvidos por Gupta et al. (1985) e O'Sullivan et al. (1999). O modelo COMPSOIL desenvolvido por O'Sullivan et al. (1999) calcula o esforço principal quando aplicada uma carga sobre uma área de contato circular. O modelo foi desenvolvido para ter como dados de entrada os parâmetros principais obtidos diretamente dos veículos: pressão de insuflagem, dimensões e tipo de pneu e carga por roda, além de poder selecionar parâmetros do solo que sejam adequados para descrever as condições de umidade e tipo de solo. Os resultados de saída do modelo são a variação da densidade do solo e a profundidade da trilha de roda.

Arvidsson et al. (2001) estimaram o estado completo de esforços resultante dos esforços normais e de cisalhamento na área de contato. A partir dos dados dos esforços principais, os autores podem determinar se aconteceu deformação plástica no solo. Para o modelo foram estabelecidos dois critérios de ruptura: primeiro, que o esforço principal  $\sigma_1$  tem que ser superior ao esforço de pré-adensamento do solo e o segundo critério é que a ruptura por cisalhamento segue a lei de Mohr-Coulomb.

Mais recentemente e aplicando o modelo de compactação as diferentes opções de área de contato, Keller et al. (2007) desenvolveram o modelo SoilFlex. O modelo permite fazer comparações diretas entre as relações de tensão-deformação; além de permitir simular diferentes configurações de rodas (simples, duplas e em tandem) permite fazer,

também, simulações com um estado completo dos esforços no solo, o que inclui cisalhamento. Os dados de entrada do modelo são da configuração das rodas, as características do pneu, pressão de insuflagem e a carga por roda. As saídas do programa são as tensões no solo e a deformação do solo. Podem ser obtidos no SoilFlex os gráficos da variação da densidade do solo, a profundidade da trilha de roda e o estado completo de esforços no solo.

Schjønning et al. (2008) desenvolveram o modelo chamado FRIDA, modificando as equações implementadas por Keller et al. (2007) no seu modelo. O modelo surgiu a partir da necessidade de modelar a área de contato na interface solo-pneu em função da dureza do solo, já que essa informação é escassa. Através do modelo os autores tentam fornecer uma descrição detalhada da distribuição de esforços no solo, assim como um esboço pormenorizado da área de contato (Schjønning et al., 2008).

Os modelos pseudo-analíticos se apresentam como uma ferramenta eficaz para prever os possíveis resultados da compactação do solo sob diversas condições. Os resultados obtidos utilizando modelos pseudo-analíticos têm oferecido resultados satisfatórios (Gupta et al., 1985; Johnson & Burt, 1990; Koolen et al., 1992; O'Sullivan et al., 1999; Arvidsson et al., 2001; Défossez et al., 2003; Keller & Arvidsson, 2004), convertendo-se em ferramentas simples para o monitoramento da compactação do solo.

### **Modelo COMPSOIL**

O modelo é apresentado em forma de planilha Excel, com macros (sob-rotinas), onde o usuário pode inserir a informação característica de cada roda: pressão de insuflagem, carga por roda, diâmetro e largura do pneu. No passo seguinte, o usuário faz a escolha do tipo de solo, do perfil de densidade do solo e a umidade. Partindo dessas informações inseridas pelo usuário, o modelo trabalha com um fator de concentração para cada profundidade, segundo a Tabela 3. O programa calcula e fornece os resultados dos seguintes parâmetros: o perfil da densidade do solo  $q_b(z)$ , abaixo da linha central da roda e a profundidade da trilha de roda, resultantes do processo de compactação por tráfego de veículos. O COMPSOIL simula as cargas aplicadas pelo veículo na superfície do solo, assim como a propagação ao longo do perfil, mostrando como o solo se deforma, dependendo das suas propriedades mecânicas.

**Tabela 3.** Seleção do fator de concentração (Défossez et al., 2003).

| Tipo de solo | Densidade do solo <sup>1</sup> (kg m <sup>-3</sup> ) | Fator de concentração <sup>2</sup> |
|--------------|--|------------------------------------|
| Solto        | 900  | 6                                  |
| Firme        | 1200   | 5                                  |
| Duro         | 1500   | 4                                  |
| Muito duro   | 1600   | 3                                  |

<sup>1</sup> Limite inferior.

<sup>2</sup> Uma categoria a menos quando o solo tiver < 3% de umidade e uma categoria a mais para com umidade >20%.

O modelo assume uma área de contato circular na interface solo-pneu, determinada pela Equação (1). Uma vez determinada a área de contato, o modelo fornece a distribuição de tensões sobre ela e faz uma estimativa a partir de um método analítico de como os esforços aplicados na interface solo-pneu se propagam através do solo. O esforço normal médio utilizado pelo COMPSOIL é determinado pela Equação (4).

$$p = \frac{\sigma_1 + \sigma_2 + \sigma_3}{3} \quad (4)$$

Onde  $\sigma_1$ ,  $\sigma_2$  e  $\sigma_3$  são o esforço principal perpendicular, o intermédio e o menor, respectivamente. No caso de ser uma carga estática,  $\sigma_1$  é vertical,  $\sigma_2$  é longitudinal, paralelo ao maior eixo da área carregada, e  $\sigma_3$  é transversal, paralelo ao menor eixo da área carregada.

A mudança do volume do solo devido a esforços aplicados é prevista através dos parâmetros mecânicos do solo e da compactação, expressa em função do volume específico:

$$v = \frac{\rho_s}{\rho_b} \quad (5)$$

Onde,  $\rho_s$  é a densidade do solo e  $\rho_b$  é a densidade das partículas. Por outro lado, a compressibilidade do solo é definida pela linha de compressão virgem:

$$v = N - \lambda_n \ln(p) \quad (6)$$

Onde,  $\lambda_n$  é o índice de compressão e  $N$  é o volume específico a uma pressão  $p = 1$  kPa. O COMPSOIL também leva em conta o teor de água no solo, utilizando as expressões  $N$  e  $\lambda_n$  em função da umidade. Finalmente, o volume específico resultante é calculado a partir das linhas de re-compressão e compressão virgem. Esse processo repete-se para cada roda, onde o volume específico é convertido em densidade do solo e, partindo da sua mudança, se calcula a profundidade da trilha de roda (O'Sullivan et al., 1999).



## Modelo SoilFlex

O SoilFlex é um modelo bidimensional desenvolvido por Keller et al. (2007) que calcula o estado completo dos esforços no solo, a mudança na densidade e a trilha de roda após o tráfego simulado do veículo. As três componentes principais do modelo podem resumir-se da seguinte maneira: primeiro são descritos tanto o esforço vertical quanto o de cisalhamento. Posteriormente, a distribuição dos esforços no perfil do solo é calculada analiticamente, e, por último, é calculada a deformação do solo em função das tensões (esforços) de maneira similar ao processo utilizado por O'Sullivan et al. (1999).

O modelo inclui varias aproximações das relações tensão-deformação do solo, partindo de parâmetros mecânicos que permitem ter uma comparação direta entre elas, permitindo simular o tráfego de veículos com diferentes arranjos de rodas, como por exemplo: configurações de rodas simples, duplas e em tandem. Por outro lado, a interface do modelo permite ao usuário fazer a escolha da área de contato solo-pneu, segundo as diferentes aproximações de diversos autores, sendo preestabelecida a equação da super-ellipse descrita por Keller (2005). O SoilFlex está implementado em forma de macros dentro de uma planilha de Excel de fácil manejo e os autores oferecem duas opções do modelo: uma versão uniaxial e outra onde se levam em conta os esforços de cisalhamento.

As tensões são representadas no modelo por um arranjo de pontos  $i$ , cada um com uma tensão normal ( $P_i$ ) cuja somatória é igual à carga por roda no modelo (carga por roda =  $\sum P_i$ ) e uma componente de cisalhamento ( $H_i$ ) que atuam sobre o centro das suas respectivas áreas ( $A_i$ ). A área de contato utilizada nos cálculos da distribuição das tensões no solo no modelo SoilFlex é calculada como uma super ellipse, tal como foi visto na Equação (2). Para calcular os esforços normais, a área de contato é dividida em pequenos elementos segundo a aproximação do Söhne (1953) representada na Equação (7):

$$\sigma_z = \sum_{i=0}^{i=n} \frac{\xi \cdot P_i}{2\pi \cdot r_i^2} \cos^{\xi-2} \theta_i \quad (7)$$

Onde  $\xi$  é o fator de concentração, segundo Fröhlich (1934),  $r$  a distância desde o ponto onde a carga  $P$  é aplicada até o ponto desejado, e  $\theta$  é o ângulo entre o vetor normal da carga e o vetor de posição do ponto da carga até o ponto desejado.

A distribuição transversal e longitudinal dos esforços verticais no solo é determinada segundo Keller (2005) a partir da Equação (8) e Equação (9), respectivamente.

$$\sigma(y) = C_A \left( \frac{w(x)}{2} - y \right) e^{-y((w(x)/2)-y)}, \quad 0 \leq y \leq \frac{w(x)}{2} \quad (8)$$

Onde  $C_A$  e  $y$  são parâmetros e  $w(x)$  a largura da área de contato numa posição  $x$ .

$$\sigma(x) = \sigma_{x=0,y} \left\{ 1 - \left( \frac{\frac{x}{l(y)}}{\frac{l(y)}{2}} \right)^\alpha \right\}, \quad 0 \leq x \leq \frac{l(y)}{2} \quad (9)$$

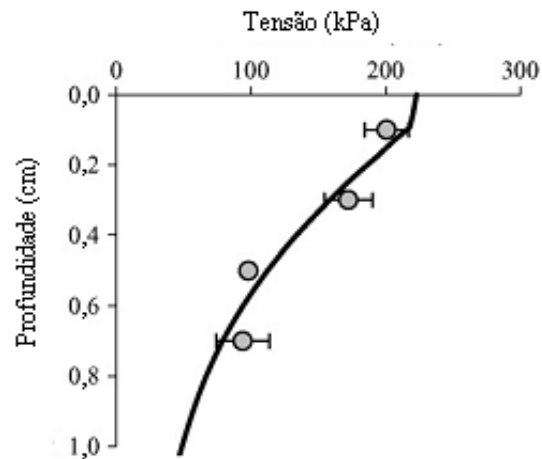
$\sigma_{x=0,y}$  é o esforço embaixo do centro do pneu,  $l(y)$  é o comprimento da área de contato na posição  $y$  (para  $y = 0$ ,  $l(y)$  = comprimento do pneu) e  $\alpha$  é um parâmetro dado.

No caso do cisalhamento, os esforços horizontais na superfície do solo podem ser calculados a partir da resistência do solo, definida pela coesão  $c$  e o ângulo de atrito interno  $\varphi$ . A distribuição dos esforços de cisalhamento no solo é determinada a partir da Equação (10), onde  $j_i$  é a deslocamento cortante na  $A_i$ , e  $k$  é o coeficiente de deslocamento por cisalhamento.

$$H_i = A_i \left( c + \frac{P_i}{A_i} \tan \varphi \right) \left( 1 - e^{-\frac{j_i}{k}} \right) \quad (10)$$

Os parâmetros necessários para estabelecer as relações de tensão-deformação podem ser estimados no modelo SoilFlex, através de funções pedo-transferência. As funções correlacionam as propriedades mecânicas do solo com as propriedades físicas, tais como a textura. Neste caso, utiliza-se as equações desenvolvidas por O'Sullivan & Robertson (1996), que estão contempladas dentro do SoilFlex.

Keller et al. (2007) avaliaram o modelo comparando os esforços verticais medidos em campo, com os modelados quando utilizada uma roda (uma única passada) de uma máquina colhedora de beterraba. A carga por roda no experimento foi 86 kN e a pressão de insuflagem foi 100 kPa. A distribuição das tensões foi calculada segundo as Equações (8) e (9), enquanto os cálculos para a variação na densidade do solo foram realizados segundo O'Sullivan & Robertson (1996). Os resultados encontrados mostram uma boa concordância entre as tensões modeladas e as obtidas em campo (Figura 8). O modelo superestimou o deslocamento vertical no subsolo, enquanto na camada superficial foi subestimado, o que se vê refletido no cálculo da trilha de roda (subestimando-a).



**Figura 8.** Tensões verticais medidas (símbolos) e modeladas (curva) em experimento em um Cambissolo úmido com pneu 1050/50 R32, 86 kN de carga e 100 kPa de pressão de insuflagem (Keller et al., 2007).

No que se refere à precisão do modelo, quando comparado com modelos de métodos numéricos, especialmente com os modelos de elementos finitos, Keller et al. (2007) concluíram que o SoilFlex tem uma exatidão equiparável. Outro aspecto importante para ter em conta quando utilizado o modelo pseudo-analítico é que só pode modelar a propagação de esforços numa camada homogênea, esperando-se então que para solos mais heterogêneos a precisão diminua. No entanto, esse modelo é uma valiosa ferramenta no manejo de conservação de solos agrícolas no que se refere à compactação do solo (Keller et al., 2007).

### **Resistência mecânica do solo à penetração**

Dentro das qualidades físicas do solo a resistência mecânica do solo à penetração (RP) é considerada a propriedade mais adequada para determinar o grau de compactação e, portanto, a resistência do solo à penetração que encontram as raízes (Tormena & Roloff, 1996; Busscher et al., 1997; Pedroti et al., 2001). A RP de um solo tem alta correlação com o nível de compactação, pois é uma característica de fácil determinação. O monitoramento da compactação através da RP se apresenta como uma ferramenta útil e efetiva. Segundo Tormena & Roloff (1996) a quantificação da RP fornece um indicativo da dinâmica de crescimento e desenvolvimento do sistema radicular das culturas, uma vez que a RP descrever a resistência física que o solo apresenta ao crescimento das raízes (Pedrotti et al.,

2001). O monitoramento apresenta vários benefícios, dentre os mais significativos estão a sua facilidade de uso em campo e a capacidade de coletar informação em muitos pontos na mesma área em reduzido período de tempo.

São vários os tipos de equipamentos utilizados na medição da RP, variando desde os manuais, que funcionam por impacto, até os equipamentos mais modernos, que funcionam automaticamente; fornecendo velocidade constante de penetração, a diferentes profundidades de amostragem programáveis, sistema de posicionamento global (GPS) e unidades de data-logging integradas, possibilitando assim uma coleta de dados intensiva com alta precisão (Young et al., 2000).

A resistência mecânica do solo à penetração é uma característica física que depende de vários atributos, como textura, densidade, teor de matéria orgânica e, principalmente, da condição de umidade no momento da sua determinação (Busscher et al., 1997). Estudos (Vazquez et al., 1991; Busscher et al., 1997) foram efetuados para entender a influência da umidade e densidade do solo na RP, encontrando diferentes modelos entre os que se destacam os modelos de equações exponenciais, lineais, e de potência para descrever a RP em função da umidade. No entanto, em função da umidade do solo influenciar nas medições, recomenda-se fazer o monitoramento da RP em condição de capacidade de campo (CC) ou compensar o efeito através do uso de equações como a desenvolvida por Portz et al. (2009) que se apresenta a continuação na Equação (11).

$$RP = (a + \Delta a) + bU^c \quad (11)$$

Onde a RP é a resistência mecânica do solo à penetração corrigida,  $\Delta a$  expressa o comportamento da densidade, U é o valor da umidade no momento da amostragem, e os parâmetros a, b, e c são atributos tabelados por classe de solo (Tabela 4.). Os parâmetros tabelados correspondem à classificação de solos americana, mas segundo os autores, para a classificação de solos muito argilosos existente no Brasil os valores podem-se considerar equivalentes (Vazquez et al., 1991; Busscher et al., 1997).

**Tabela 4.** Valores dos parâmetros a, b e c para as 12 classes de solo americanas. Adaptada de Portz et al. (2009).

| Classes / Parâmetros  | a       | B       | c     |
|-----------------------|---------|---------|-------|
| Argilosa              | 1598,48 | 0,0015  | 11,00 |
| Argilo arenosa        | 1490,00 | 0,0087  | 7,20  |
| Argilo-siltosa        | 1656,39 | 0,0015  | 10,28 |
| Franco argilosa       | 1611,61 | 0,0041  | 8,00  |
| Franco argilo-siltosa | 1559,44 | 0,0150  | 7,50  |
| Franco argilo-arenosa | 1462,74 | 0,0130  | 6,00  |
| Franco                | 1340,24 | 0,0632  | 5,00  |
| Franco-siltosa        | 1184,24 | 0,5594  | 4,00  |
| Siltosa               | 798,66  | 11,2640 | 2,40  |
| Areia franca          | 1215,13 | 0,3200  | 3,00  |
| Franco-arenosa        | 1126,44 | 0,2165  | 3,00  |
| Arenosa               | 1134,88 | 0,9504  | 1,80  |

Geralmente dentro dos planos de manejo da compactação se assume que o valor encontrado da RP de um solo é igual a tensão a vencer pelas raízes da cultura (Bengough & Mullins, 1990); valor que depende do tipo de solo e da cultura plantada. Ainda não existe um consenso sobre o limite crítico da RP e a sua quantificação. A literatura apresenta vários valores para a RP, abrangendo uma ampla faixa entre 0,8 e 5 MPa (Bennie, 1991; Bathke et al., 1992), assim como valores numa faixa mais estreita que vai dos 2 aos 2,5 MPa (Camargo & Alleoni, 1997). Para a condição de umidade no estado de capacidade de campo, Portz et al. (2009) sugeriram o valor de 2 MPa como o limite crítico para o crescimento radicular. Por outro lado, a empresa Falker Automação Agrícola fornece junto com os seus equipamentos de monitoramento da RP a seguinte informação resumida na Tabela 5.

**Tabela 5.** Níveis críticos de resistência à penetração em função da classificação dos solos. (Falker, 2009).

| Níveis de compactação | Solos leves <sup>1</sup><br>(MPa) | Solos médios <sup>1</sup><br>(MPa) | Solos pesados <sup>1</sup><br>(MPa) |
|-----------------------|-----------------------------------|------------------------------------|-------------------------------------|
| Tolerável             | Abaixo de 2                       | Abaixo de 2                        | Abaixo de 2,5                       |
| Intermediário         | Entre 2,5 e 3                     | Entre 2 e 3,5                      | Entre 2,5 e 4                       |
| Crítico               | Acima de 3                        | Acima de 3,5                       | Acima de 4                          |

<sup>1</sup> Classificação em função do teor de argila segundo EMBRAPA.

Solos leves: abaixo de 20%; solos médios: entre 20 e 50%; solos pesados: acima de 50%.

A compactação pode resultar no aumento da densidade do solo mesmo nas camadas superficiais (0-0,5 m) e o tráfego repetitivo de veículos numa área agrícola pode

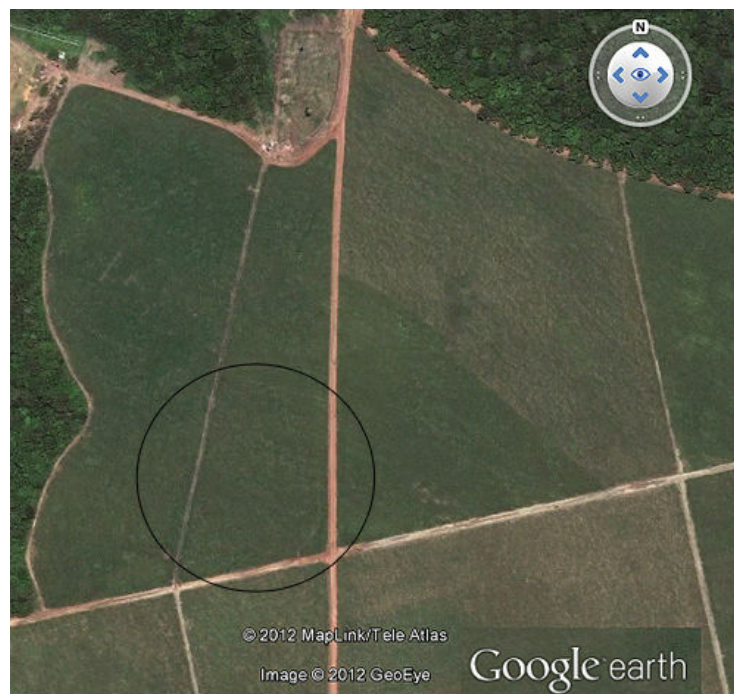
gerar camadas compactadas a pouca profundidade que podem gerar problemas, desde a baixa permeabilidade de água, diminuição da disponibilidade de nutrientes no solo e a geração de impedimentos físicos (elevada resistência) que interferem para o correto desenvolvimento do sistema radicular das culturas (Carrara et al., 2007).

## MATERIAL E MÉTODOS

### Descrição da área experimental

O estudo foi conduzido entre os meses de dezembro de 2010 e novembro de 2011, em área de tabuleiro costeiro da Usina Santa Teresa, localizada no município de Goiana, PE, a 7°36'S de latitude, 35°00'W de longitude e 105 m de altitude; dentro da microrregião da zona da mata norte, clima do tipo Aw, segundo a classificação de Köppen, com uma precipitação média anual de 1.660 mm, com chuvas concentradas principalmente nos meses de março a setembro. O solo da área foi classificado, segundo EMBRAPA (2006), como Argissolo Amarelo distrocoeso de textura franca, relevo plano.

A área encontrava-se cultivada com a cultura da cana-de-açúcar, terceira folha, com espaçamento de 1,10 m entre linhas, preparo convencional (gradagem, subsolagem, gradagem de destorroamento, gradagem de nivelamento) e fertirrigada com vinhaça. A área total estudada tem aproximadamente 1,10 ha (Figura 9), cuja caracterização física encontra-se na Tabela 6.



**Figura 9.** Imagem de satélite da área de estudo (Google Earth).

**Tabela 6.** Caracterização de atributos físicos do solo (Adaptada de Tavares, 2011).

| Camada<br>(cm) | $D_{m\acute{a}x}^1$<br>(g cm <sup>-3</sup> ) | U crítica <sup>2</sup> | P total <sup>3</sup> | Areia | Silte<br>(%) | Argila | LL    | LP    | IP   |
|----------------|--|------------------------|----------------------|-------|--------------|--------|-------|-------|------|
| 0-20           | 1,75   | 14,77                  | 47,43                | 58,78 | 6,06         | 35,15  | 24,04 | 20,80 | 3,68 |
| 20-40          | 1,74   | 15,64                  | 45,27                | 57,18 | 5,89         | 36,34  | 24,81 | 20,89 | 3,98 |

<sup>1</sup> Densidade máxima seca obtida no ensaio de Proctor.

<sup>2</sup> Umidade crítica de compactação ensaio Proctor. <sup>3</sup> Porosidade total.

### Cenários de compactação

A partir dos dados obtidos (Tabela 6 e 7) foram construídos cinco possíveis cenários de densidade do solo para simular os efeitos do tráfego dos veículos utilizados durante a colheita da cana-de-açúcar sob quatro condições de umidade. Os cenários de densidade do solo foram construídos a partir das obtidas na área durante o período de estação seca e úmida, nos meses de dezembro 2010 e julho 2011, respectivamente. Na determinação da densidade e umidade do solo foram coletadas amostras indeformadas, retiradas do centro das entrelinhas da cana-de-açúcar, em 4 pontos sorteados ao acaso, nas camadas 0-10, 10-20, 20-30 e 30-40 cm de profundidade; empregando-se o amostrador de Uhland com anéis de 5 cm de altura e 2 cm de diâmetro.

As amostras coletadas foram encaminhadas ao Laboratório de Mecânica dos Solos e Aproveitamento de Resíduos da Universidade Federal Rural de Pernambuco, onde foi determinado o conteúdo de água e a densidade de massa seca do solo, conforme EMBRAPA (1997), sendo as amostras pesadas, colocadas em estufa a temperatura de 105 °C e aferidas novamente até atingirem constância de massa. Os valores de densidade do solo dos pontos nas entrelinhas da cana-de-açúcar durante a temporada de chuvas estão em concordância com os obtidos por Tavares (2011) na mesma área de estudo durante a estação seca (Tabela 7). Os valores médios de umidade das amostras deformadas de solo das camadas 0-0,1; 0,1-0,2; 0,2-0,3 e 0,3-0,4 m de profundidade, obtidas foram coletadas durante a estação seca e chuvosa e estão apresentados na Tabela 7.

Os cenários de compactação foram desenhados a partir da estimativa da densidade que o solo alcançaria na primeira camada (0-10 cm), após a renovação da área quando são realizadas as operações de preparo convencional. Adotou-se então o valor de densidade de 1,30 g cm<sup>-3</sup> para a camada de 0-10 cm, no cenário de densidade 1, utilizado nas simulações.



**Tabela 7.** Valores médios de densidade e umidade do solo para a estação seca e úmida nas diferentes profundidades

| Camada (cm) | Estação seca                     |             | Estação úmida                   |             |
|-------------|----------------------------------|-------------|---------------------------------|-------------|
|             | Densidade (g cm <sup>-3</sup> )* | Umidade (%) | Densidade (g cm <sup>-3</sup> ) | Umidade (%) |
| 0-10        | 1,47                             | 13,15       | 1,47                            | 21,26       |
| 10-20       |                                  |             | 1,50                            | 22,74       |
| 20-30       | 1,54                             | 14,78       | 1,54                            | 21,41       |
| 30-40       |                                  |             | 1,55                            | 21,11       |

\*Valores obtidos por Tavares (2011).

A densidade média do solo na camada de 0-10 cm, obtida nas amostras coletadas em campo foi 1,53 g cm<sup>-3</sup>; valor aproximado para 1,50 g cm<sup>-3</sup> e tomado como ponto inicial do cenário 3. Para o cenário 5 utilizou-se a densidade inicial de 1,70 g cm<sup>-3</sup> na camada superior, valor próximo ao de densidade de massa seca atingida no ponto de máxima compactação encontrado por Tavares (2011) através do ensaio de Proctor (Tabela 6). Os valores de 1,40 e 1,60 g cm<sup>-3</sup> foram escolhidos como valores de densidade inicial para a camada de 0-10 cm dos cenários intermédios 2 e 4, respectivamente.

As quatro condições de umidade do perfil do solo (até 40 cm) utilizadas nas simulações foram determinadas a partir das condições que foram denominadas Ua (12%) e Ud (21%); adicionalmente se definiram mais duas condições intermédias denominadas Ub (15%) e Uc (18%). A variação da densidade e umidade ao longo do perfil do solo foi determinada a partir da variação média encontrada nas 0-0,1; 0,1-0,2; 0,2-0,3 e 0,3-0,4 m de profundidade, portanto, seu comportamento é o mesmo em todas as simulações. Na Tabela 8 apresentam-se as combinações de cenários de densidade × condições de umidade simuladas.

**Tabela 8.** Valores de densidade e umidade do solo utilizado nas simulações.

| Camada (cm) | Cenários de densidade (g cm <sup>-3</sup> ) |      |      |      |      | Condições de umidade do solo (%) |       |       |       |
|-------------|---|------|------|------|------|----------------------------------|-------|-------|-------|
|             | 1   | 2    | 3    | 4    | 5    | A                                | b     | c     | d     |
| 0-10        | 1,30  | 1,40 | 1,50 | 1,60 | 1,70 | 12,00                            | 15,00 | 18,00 | 21,00 |
| 10-20       | 1,32  | 1,42 | 1,52 | 1,62 | 1,72 | 13,15                            | 15,14 | 19,48 | 22,48 |
| 20-30       | 1,36  | 1,46 | 1,56 | 1,66 | 1,76 | 13,97                            | 15,44 | 18,14 | 21,14 |
| 30-40       | 1,37  | 1,47 | 1,57 | 1,67 | 1,77 | 14,78                            | 16,48 | 17,84 | 20,84 |

### Veículos utilizados nas simulações com SoilFlex

Para cada uma das vinte combinações (5 cenários de densidade  $\times$  4 condições de umidade) foi simulada a passagem individual de cada veículo sobre um ponto da entrelinha da cana-de-açúcar. Os veículos escolhidos para as simulações correspondem aos utilizados pela Usina Santa Teresa durante as operações de colheita da cana-de-açúcar. Neste aspecto, foram escolhidos os equipamentos que transmitem as maiores cargas ao solo para posteriormente discutir seu manejo e influência no processo de compactação. Utilizou-se então para as simulações um Caminhão tipo cavalo mecânico extra-pesado, para transporte de cana com tração 6x4 (referência LS-2638 da Mercedes-Benz), o conjunto Trator-Reboque (MF 650 4X2 TDA – Reboque Cana Inteira de 2 eixos sobre chassi canavieiro), assim como o conjunto Caminhão-Reboque. As cargas por roda e a pressão de insuflagem dos pneus utilizados para as simulações dos respectivos veículos encontram-se na Tabela 9.

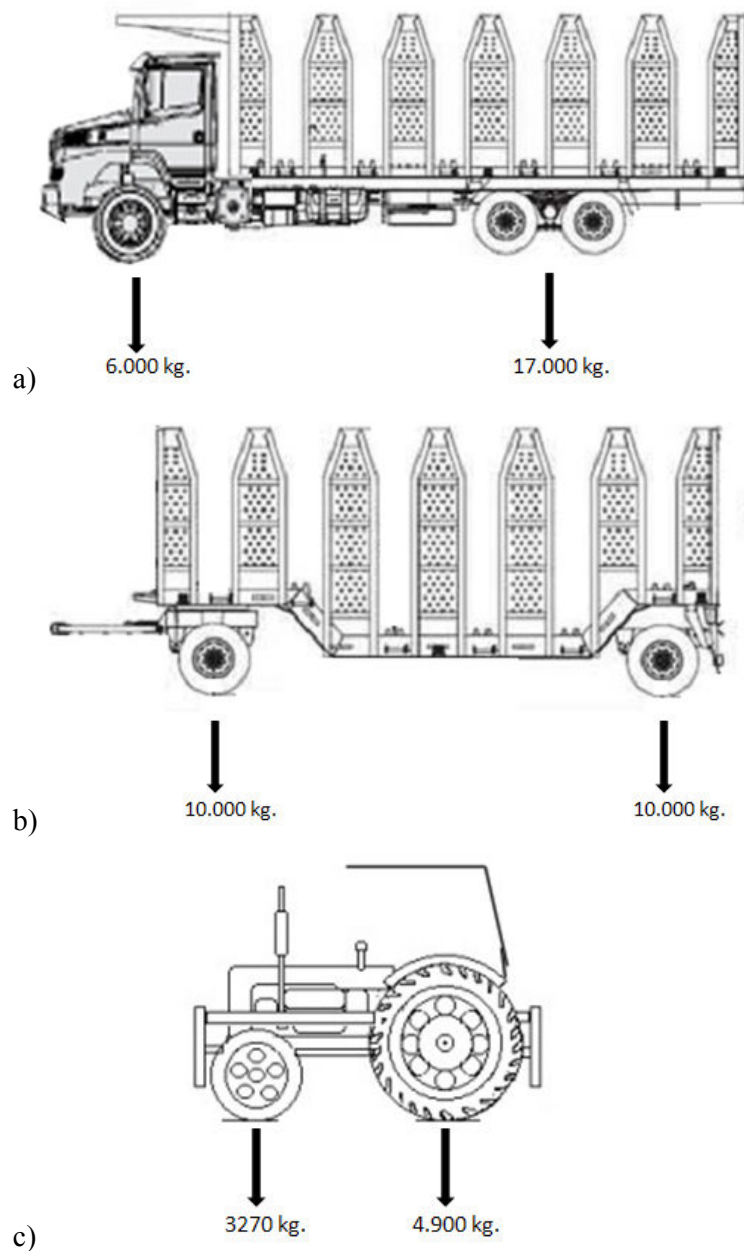
**Tabela 9.** Cargas por roda e pressão de insuflagem dos pneus dos veículos utilizados nas simulações.

| Veículo  | Configuração das rodas <sup>1</sup> |           | Carga por roda (kg) |           | Pressão de Insuflagem recomendada (kPa) |           |
|----------|-------------------------------------|-----------|---------------------|-----------|---|-----------|
|          | Dianteiras                          | Traseiras | Dianteiras          | Traseiras | Dianteiras                              | Traseiras |
| Caminhão | s                                   | td        | 3000                | 2125      | 655                                     | 517       |
| Trator   | s                                   | s         | 1635                | 2452      | 165                                     | 117       |
| Reboque  | d                                   | d         | 2500                | 2500      | 724                                     | 724       |

<sup>1</sup>(s) simples, (d) duplas e (td) tandem duplas.

Os dados característicos dos pneus utilizados, assim como a pressão de insuflagem foram coletados em campo durante as operações de colheita da safra 2010/2011 e verificados, posteriormente, com as recomendadas nos respectivos catálogos do fabricante. Para isto, utilizou-se em campo um calibrador de pressão standard com capacidade de medição até 150 Psi. Para todas as medições de pressão de insuflagem foram realizadas 10 repetições para cada referência de pneu, posteriormente determinou-se a média da pressão e sua verificação com a pressão fornecida pelos catálogos dos pneus para os diferentes valores de carga. As cargas por roda utilizadas no Caminhão e no Reboque foram determinadas a partir da média da pesagem dos eixos dos veículos, quando carregado com 12 t de cana-de-açúcar, utilizando a balança da usina. As cargas por roda do

Trator foram determinadas a partir do catálogo do fabricante. Na Figura 10 podem ser visualizadas as cargas por eixo dos três veículos utilizados nas simulações.



**Figura 10.** Cargas por eixo de a) Caminhão; b) Reboque canavieiro; c) Trator.

Os pneus utilizados no Caminhão foram da marca Goodyear, referência G677 MSD 11.00R22 152/149. A configuração de rodas tandem duplas do Caminhão tem uma distância entre rodas (espaço vazio entre as rodas) de 12 cm e uma distância entre os eixos tandem de 1,45 m. No caso do Trator, utilizaram-se pneus Goodyear 14.9-26 10, c Dyna Torq II, no eixo dianteiro e 23.1-30 12, para o eixo traseiro. A referência de pneus utilizada

pelo Reboque canavieiro foi: Goodyear PLG8 10.00-20 146/143, utilizando uma distância entre as rodas duplas de 10 cm.

### **Simulação das tensões verticais e variação da densidade do solo**

As tensões verticais transmitidas ao solo durante o tráfego dos veículos de colheita agrícola foram simuladas utilizando o modelo SoilFlex (Keller et al., 2007). O modelo baseia-se nas equações analíticas de transmissão de tensões verticais ao solo desenvolvidas por Boussinesq (1885) e Fröhlich (1934), e utiliza a aproximação de Söhne (1953) para calcular os esforços normais. O procedimento utilizado por Söhne (1953) para o cálculo da carga por roda aplicada, consiste na divisão da área de contato solo/pneu em pequenos elementos  $i$  com uma área  $A_i$  cada, na qual é exercido um esforço normal  $\sigma_i$ , obtendo então as cargas pontuais a partir de  $P_i = \sigma_i A_i$ . Portanto, a tensão vertical numa profundidade  $z$  é calculada por Söhne (1953) através da equação (7), onde  $\xi$  é o fator de concentração definido por Fröhlich (1934),  $r$  a distância desde o ponto onde a carga  $P$  é aplicada até o ponto desejado e  $\theta$  o ângulo entre o vetor normal da carga e o vetor de posição desde o ponto da carga até o ponto desejado. Para as simulações foram utilizados fatores de concentração conforme Défossez et al. (2003) (Tabela 3).

No SoilFlex, a distribuição dos esforços de contato (*contact stress distribution of vertical stress*) para todas as simulações foi calculada com área de contato em forma de super-elipse, segundo Keller (2005). Os dados de entrada das rodas (*INPUT Wheel#*) foram preenchidos segundo a Tabela 1, utilizando em todas as simulações uma pressão de insuflagem igual a recomendada. Utilizou-se um espaço entre pneus (*gap betweenwheels*) de 10 e 12 cm para as rodas duplas do reboque e para a configuração tandem dupla do Caminhão, respectivamente. A distância entre eixos (*distance betweenaxels*) utilizada na configuração tandem dupla do Caminhão foi 1,45 m.

A planilha dos esforços de contato (*Vertical ContactStess*) do modelo SoilFlex teve que ser modificada para modelar as rodas tandem duplas do eixo traseiro do Caminhão canavieiro. O modelo originalmente modela rodas simples arranjadas em eixos tandem, portanto, a modificação consistiu em modelar as rodas do eixo traseiro do Caminhão como rodas simples em eixos tandem com distância entre eixos de 1,45 m e, posteriormente, fazer uma copia espelho do resultado simulado que foi colada a uma distância equivalente a 12 cm (espaçamento entre as rodas duplas tandem) na planilha de esforços de contato. As rodas dianteiras do caminhão ficaram alinhadas no modelo com as

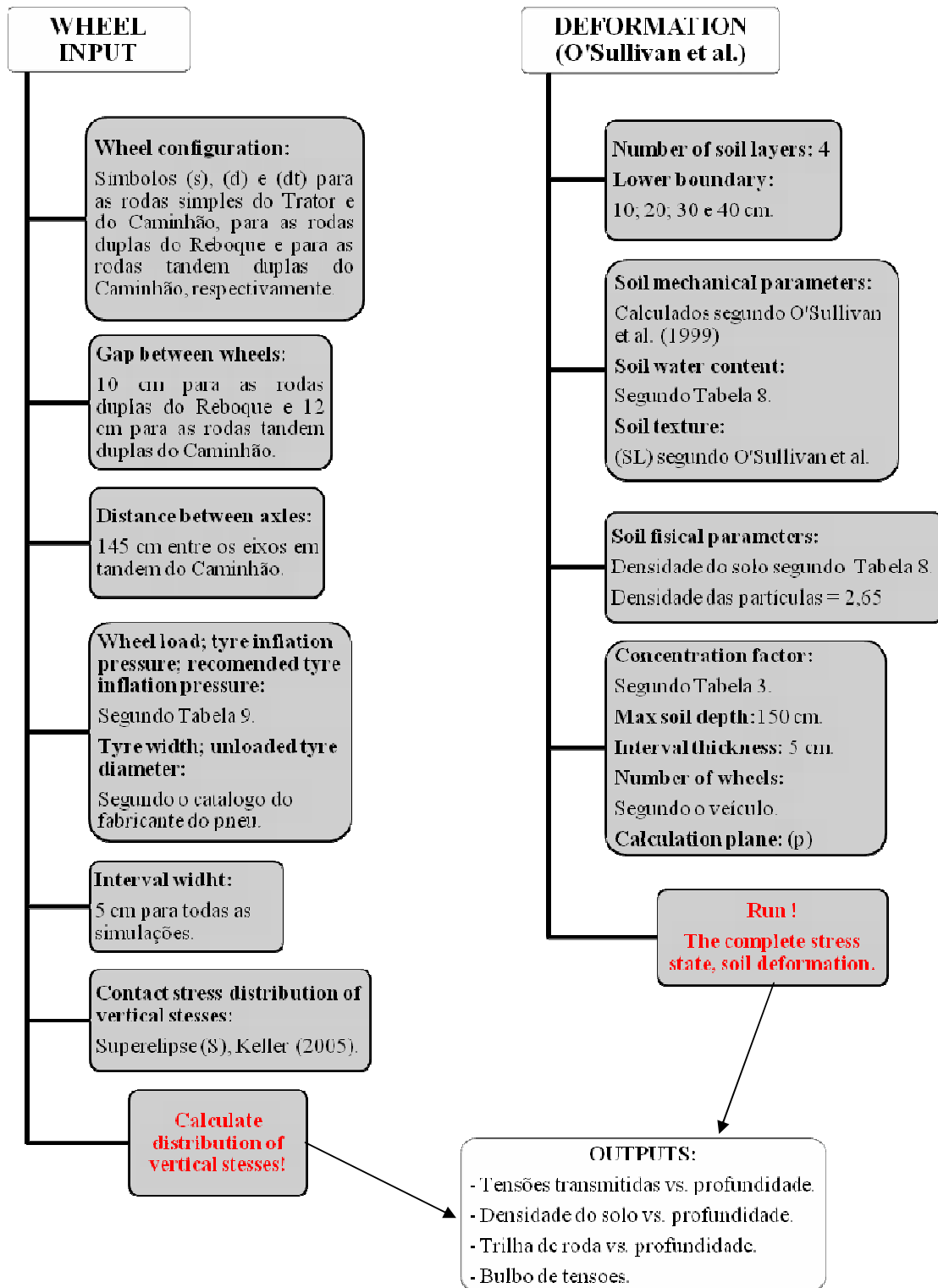
rodas externas da configuração de rodas duplas em tandem do eixo traseiro. No caso do conjunto Trator-Reboque o centro das rodas do trator ficou alinhado com o ponto médio entre as rodas duplas do Reboque.

Para cada combinação de cenário de densidade  $\times$  condição de umidade foram calculados no SoilFlex os parâmetros mecânicos do solo, a variação da densidade do solo ao longo do perfil e a profundidade da trilha de roda, segundo O'Sullivan et al. (1999).

A determinação da profundidade das simulações da variação da densidade do solo baseou-se no critério da profundidade do sistema radicular da cana-de-açúcar, partindo dos trabalhos de Silva et al. (2006) e Cerri et al. (1991) nos quais encontrou na camada de 0-50 cm de profundidade mais de 90% do sistema radicular da cultura quando cultivada em Argissolos coesos. As distribuições das tensões verticais ao longo do perfil do solo foram modeladas até 1,50 m de profundidade para poder visualizar os efeitos das cargas por roda dos diferentes veículos.

O modelo SoilFlex oferece ao usuário varias alternativas de configuração, tanto para os cálculos da distribuição de tensões ao longo do perfil do solo, quanto para as simulações da deformação do solo após a passagem de um determinado numero de rodas. Na Figura 11 encontram-se as configurações utilizadas para as simulações; no Apêndice A encontram-se traduzidos os parâmetros descritos.

Os dados de saída de variação da densidade do solo e tensões verticais abaixo do centro da trilha de roda, fornecidos pelo modelo em forma de figuras nas planilhas de Excel, foram modificados para apresentar os resultados abaixo de cada uma das rodas da configuração dupla utilizada pelo Reboque, assim como no centro das rodas tandem duplas do eixo traseiro do Caminhão. A modificação consistiu em utilizar a opção do Excel de selecionar dados da figura para posteriormente editar as séries correspondentes à rodagem mencionada, utilizando os dados abaixo do ponto requerido das rodas nas planilhas respectivas de densidade do solo (*Bulk Density*) e a profundidade do centro de cada elemento (*Element centre depth*).



**Figura 11.** Fluxograma da configuração dos parâmetros do SoilFlex utilizados nas simulações.

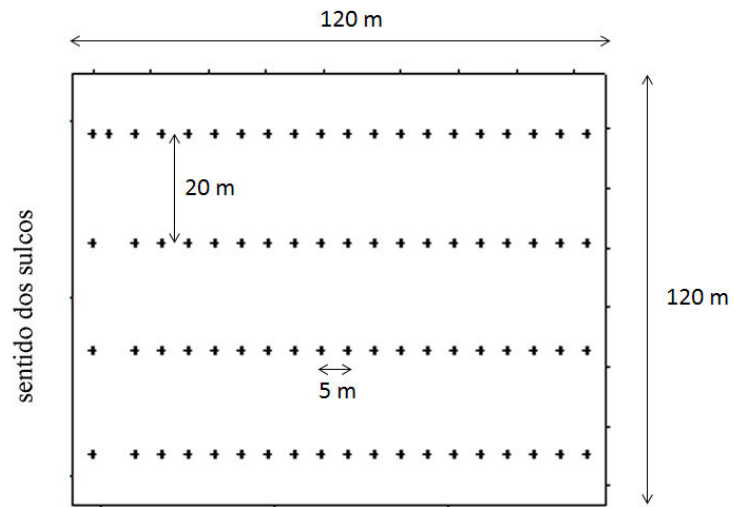
### **Tensões de pré-consolidação**

Foram utilizadas as tensões de pré-consolidação do solo obtido por Tavares (2011) como parâmetro de comparação as tensões transmitidas ao solo pelos veículos, obtidas nas simulações dos diversos cenários de compactação. Para o ensaio de pré-consolidação foram utilizadas amostras de solo coletadas nas camadas 0-20 e 20-40 cm de profundidade. As amostras de solo foram submetidas a quatro umidades: 10, 13, 16 e 19% e foram aplicadas oito cargas, com razão de carga igual a 2, na seqüência de 12,5; 25; 50; 100; 200; 400; 800, 1600 kPa e duração da aplicação da carga de 60 segundos. Após o ensaio as amostras foram levadas à estufa para determinação da umidade gravimétrica.

### **Resistência mecânica do solo à penetração**

Foi avaliada a resistência mecânica do solo à penetração (RP) ao longo do perfil do solo até a profundidade de 40 cm, utilizando o medidor automatizado de compactação do solo *SoloTrack PLG5200*, com haste HR10 e Cone Tipo 2. O penetrômetro eletrônico automatizado de velocidade constante foi configurado para tomar dados de resistência a cada 10 mm de profundidade e programado para registrar todas as medições, inclusive quando acontecesse a reversão automática, no caso de atingir resistências acima do limite do equipamento (7.900 kPa). Em campo foi medida a RP em malha de 120 × 120 m, na qual foram referenciados 80 pontos ao longo de 4 linhas, separadas a 20 m entre si e distância de 5 m entre pontos, Figura 12.

As medições de resistência mecânica do solo à penetração foram realizadas durante o mês de dezembro 2010 (estação seca). A umidade média obtida na camada 0-20 cm foi 13,15%, enquanto na camada de 20-40 cm de profundidade foi de 14,78 %. Os valores de RP obtidos foram submetidos à análise estatística descritiva, obtendo as seguintes medidas estatísticas: mediana, moda, desvio-padrão, coeficiente de variação, valor mínimo e valor máximo.



**Figura 12.** Esquema de amostragem da RP na área do estudo.



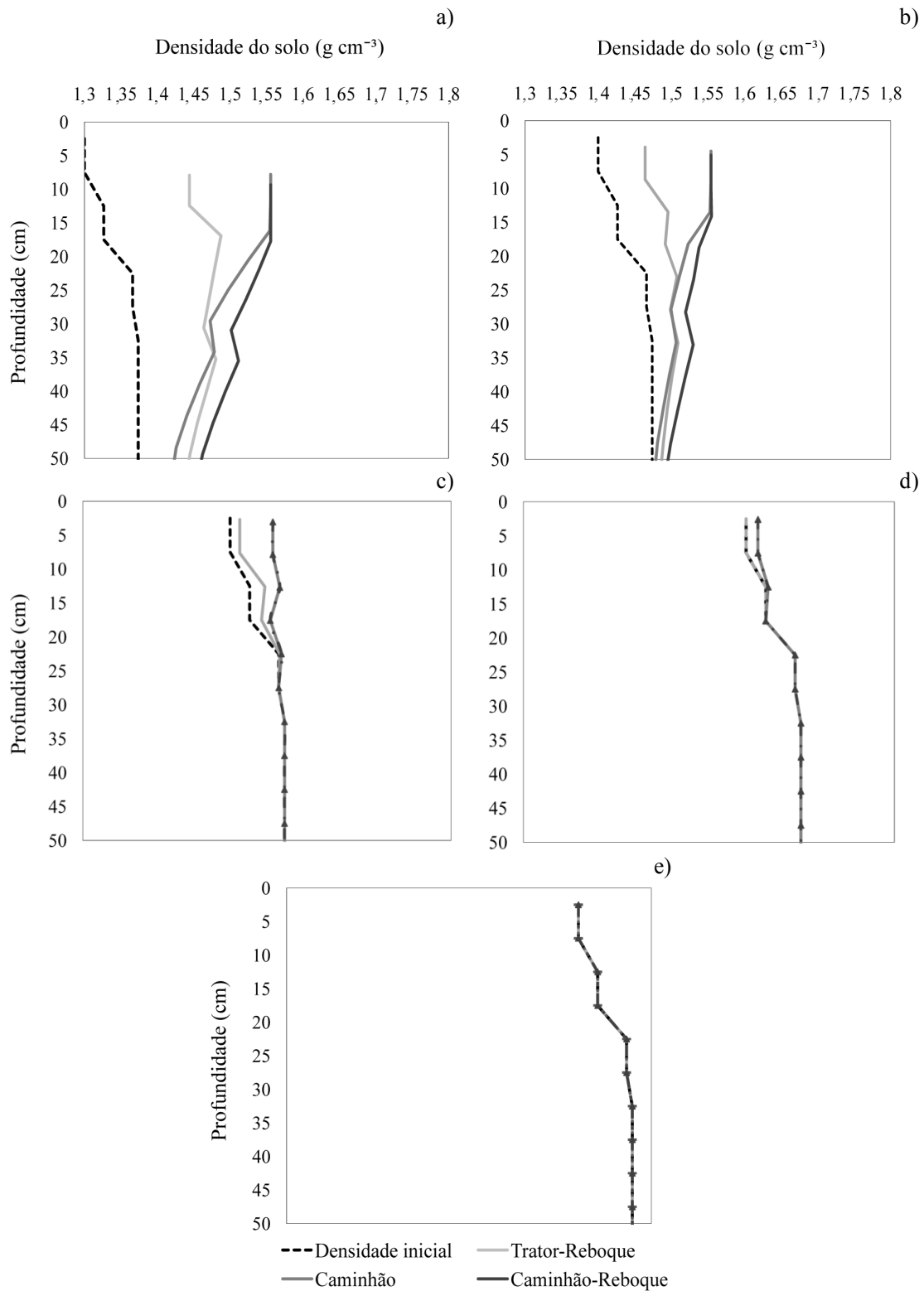
## RESULTADOS E DISCUSSÃO

### Variação da densidade do solo

Os valores da variação da densidade do solo, Figura 13, foram obtidos a partir da simulação da passagem dos veículos na colheita da cana-de-açúcar nos cinco cenários de densidade simulados (1,3; 1,4; 1,5; 1,6 e 1,7 g cm<sup>-3</sup>) sob a condição de 15% umidade (Tabela 8), valor próximo ao encontrado na época da colheita (Tabela 7). As densidades resultantes correspondem aquelas geradas abaixo do centro da roda de cada veículo (Tabela 9).

Pode-se observar que nos três primeiros cenários de densidade (Figuras 13a, b, e c) as menores variações no solo ocorrem após a passagem do conjunto Trator-Reboque, seguidas pela do Caminhão e do conjunto Caminhão-Reboque, respectivamente. Observa-se que com a passagem do Trator-Reboque não houve incremento sobre a densidade inicial do solo (1,6 g cm<sup>-3</sup>) do cenário 4 (Figura 13d), enquanto que o Caminhão e Caminhão-Reboque foram semelhantes e apresentaram incremento na densidade inicial do solo até próximos de 10cm, a partir daí os três veículos apresentaram efeito semelhantes à densidade inicial. No cenário 5 (Figura 13e), independentemente do tráfego com os diversos veículos simulados, não houve variação na densidade do solo. Dessa forma, pode-se afirmar que para maiores densidades do solo (1,6 e 1,7g cm<sup>-3</sup>) o tráfego durante a colheita com os veículos estudados não houve acréscimos de densidade, ou seja, já apresenta grau de compactação elevado.

À medida que a densidade inicial do solo aumenta ao longo dos primeiros quatro cenários de densidade (1,3; 1,4; 1,5 e 1,6 g cm<sup>-3</sup>) a diferença entre as densidades iniciais e finais do solo diminui e no cenário 5 (1,70 g cm<sup>-3</sup>) o tráfego dos diferentes veículos não apresentou variação da densidade final do solo (Figura 13). Por outro lado, observou-se que o aumento da densidade do solo acontece exclusivamente na camada superficial à medida que a densidade inicial do solo aumenta.



**Figura 13.** Variação da densidade do solo a 15% de umidade após a passagem do Caminhão, Trator-Reboque e Caminhão Reboque para os Cenários 1a); 2b); 3c); 4d) e 5e).

Raper & Kirby (2006) explicaram que os solos adequados para lavouras (bem arejado, razoavelmente úmido, e com baixa impedância mecânica) geralmente apresentam uma baixa capacidade de suporte para o tráfego agrícola, portanto, sofrem uma maior compactação quando trafegados (Figuras 13a e b). O aumento da densidade do solo após o tráfego de veículos torna-se cada vez mais superficial (Figuras 13c e e) à medida que a resistência do solo aumenta com a profundidade (aumento na densidade inicial do solo nos cenários modelados), ainda assim, a compactação superficial (0-30 cm) estando em concordância com Raper & Kirby (2006).

Hamza & Anderson (2005) concluíram que à medida que a densidade do solo diminui a pressão de contato máxima permissível dos veículos agrícolas também deve diminuir para não gerar compactação do solo. A variação da densidade do solo obtida (Figuras 13a-b) pode então ser explicada devido a que todas as simulações do tráfego de veículos foram feitas com cargas por roda e pressões de insuflagem constantes para os 5 cenários de densidade. As menores variações de densidade obtidas com o conjunto Trator-Reboque (Figura 13) podem ser explicadas como consequência dos cálculos efetuados do modelo abaixo do ponto central entre as rodas duplas, pois nesse ponto da rodagem dupla a pressão de contato é mínima (Keller & Arvidsson, 2004).

Para as condições de densidade inicial de  $1,7 \text{ g cm}^{-3}$ , cenário 5 (Figura 13e) não foram encontrados acréscimos nos valores de densidade do solo após o tráfego dos veículos simulados. Tavares (2011) encontrou valores de densidade seca máxima do solo de  $1,75$  e  $1,74 \text{ g cm}^{-3}$  para as camadas de 0-20 e 20-40 cm, respectivamente, o que pode justificar o não acréscimo na variação da densidade do solo após o tráfego dos veículos simulados no cenário 5. Não houve acréscimos nos valores da densidade do cenário 5 ( $1,7 \text{ g cm}^{-3}$ ) em nenhuma das condições de umidade estudadas.

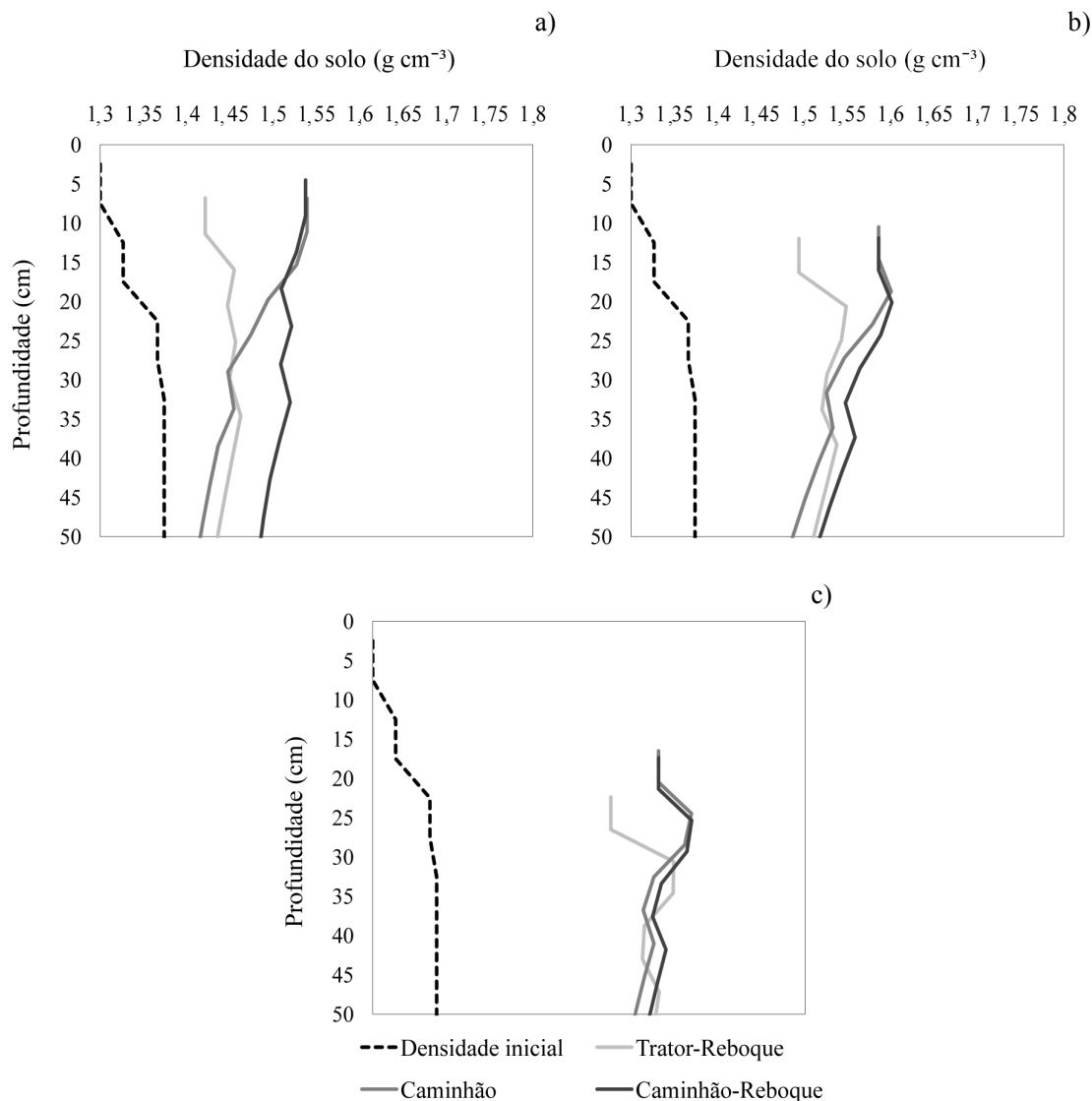
A variação da densidade do solo após a passagem dos veículos durante a colheita, dos três primeiros cenários ( $1,3$ ;  $1,4$  e  $1,5 \text{ g cm}^{-3}$ ), mostrou aumento dos valores de densidade acima da inicial (Figura 13). Na Tabela 10 apresentam-se os incrementos referentes à densidade inicial de ( $1,3$ ;  $1,4$ ;  $1,5$ ;  $1,6$  e  $1,7 \text{ g cm}^{-3}$ ) nas condições de umidade 15% (Figura 13).

**Tabela 10.** Acréscimo dos valores de densidade do solo após a passagem dos veículos de colheita nos cenários 1, 2, 3, 4 e 5 para a condição de 15% de umidade.

| Profundidade<br>(cm) | Densidade<br>(g cm <sup>-3</sup> ) | Aumento da densidade do solo (%) |          |                  |
|----------------------|------------------------------------|----------------------------------|----------|------------------|
|                      |                                    | Trator-Reboque                   | Caminhão | Caminhão-Reboque |
| 10                   | 1,30                               | 10,7                             | 19,1     | 19,1             |
|                      | 1,40                               | 4,3                              | 10,6     | 10,6             |
|                      | 1,50                               | 1,3                              | 3,3      | 3,3              |
|                      | 1,60                               | 0,0                              | 0,6      | 0,6              |
|                      | 1,70                               | 0,0                              | 0,0      | 0,0              |
| 20                   | 1,32                               | 9,6                              | 13,3     | 14,8             |
|                      | 1,42                               | 3,4                              | 4,8      | 6,2              |
|                      | 1,52                               | 0,0                              | 0,6      | 0,6              |
|                      | 1,62                               | 0,0                              | 0,0      | 0,0              |
|                      | 1,72                               | 0,0                              | 0,0      | 0,0              |
| 30                   | 1,36                               | 6,6                              | 7,3      | 10,2             |
|                      | 1,46                               | 2,0                              | 2,0      | 4,1              |
|                      | 1,56                               | 0,0                              | 0,0      | 0,0              |
|                      | 1,66                               | 0,0                              | 0,0      | 0,0              |
|                      | 1,76                               | 0,0                              | 0,0      | 0,0              |
| 40                   | 1,37                               | 7,3                              | 5,8      | 8,8              |
|                      | 1,47                               | 2,0                              | 1,4      | 3,1              |
|                      | 1,57                               | 0,0                              | 0,0      | 0,0              |
|                      | 1,67                               | 0,0                              | 0,0      | 0,0              |
|                      | 1,77                               | 0,0                              | 0,0      | 0,0              |

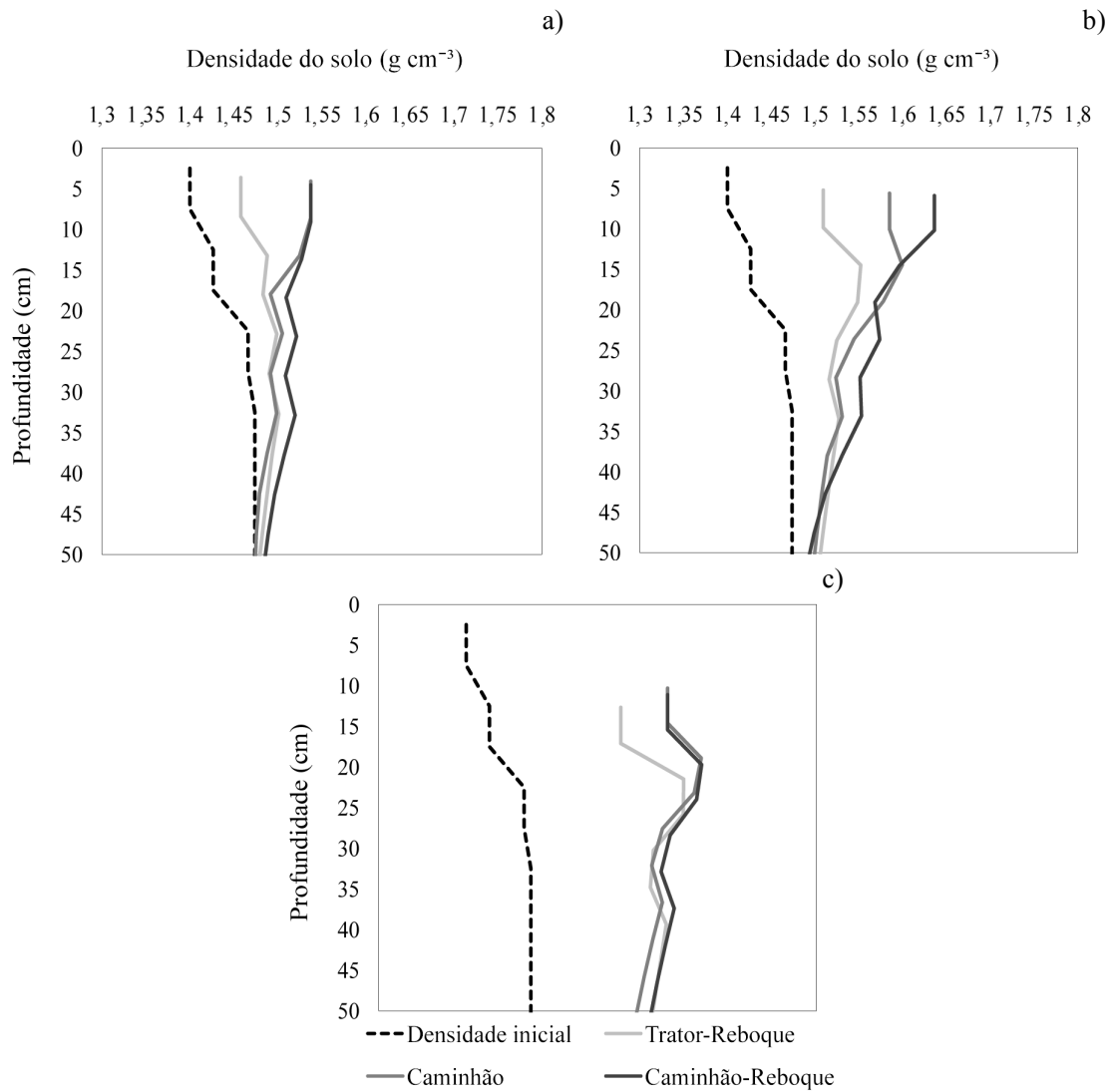
O aumento da densidade do solo na profundidade de 10 cm no cenário 4 (Figura 13d) foi de 0,6% tanto para o Caminhão quanto para o Caminhão-Reboque; a partir dessa profundidade não houve variação da densidade do solo. O Trator-Reboque não apresentou variação da densidade (Figura 13d) a partir do valor de 1,6 g cm<sup>-3</sup>. Resultados similares foram obtidos nas demais simulações nas condições de umidade 12, 18 e 21% (Tabela 8) como podem ser observados nas Figuras 14, 15, 16 e 17.

A partir dos acréscimos de densidades nos diversos cenários simulados (Figuras 13 a 17) e levando-se em consideração que a densidade do solo é a medida quantitativa utilizada para representar a compactação do solo (Silva, 2009; Raper, 2005; Hamza & Anderson, 2005; Alakukku, 1999), pode-se afirmar que o Caminhão e o Trator-Reboque ocasionam compactação adicional ao solo na colheita da cultura da cana-de-açúcar, para os valores de densidade 1,3; 1,4; e 1,5; g cm<sup>-3</sup>, independentemente da condição de umidade do solo (Figuras 13 a 17). Para a densidade 1,7 g cm<sup>-3</sup>, cenário 5, não houve acréscimo de densidade após a passagem dos veículos em nenhuma das umidades simuladas, obtendo resultados idênticos para as umidades de 12, 18 e 21% aos obtidos na Figura 13d (15% de umidade).



**Figura 14.** Variação da densidade do solo  $1,3 \text{ g cm}^{-3}$ , cenário 1, após a passagem do Caminhão, Trator-Reboque e Caminhão Reboque para as condições de umidade 12% (a); 18% (b); e 21% (c).

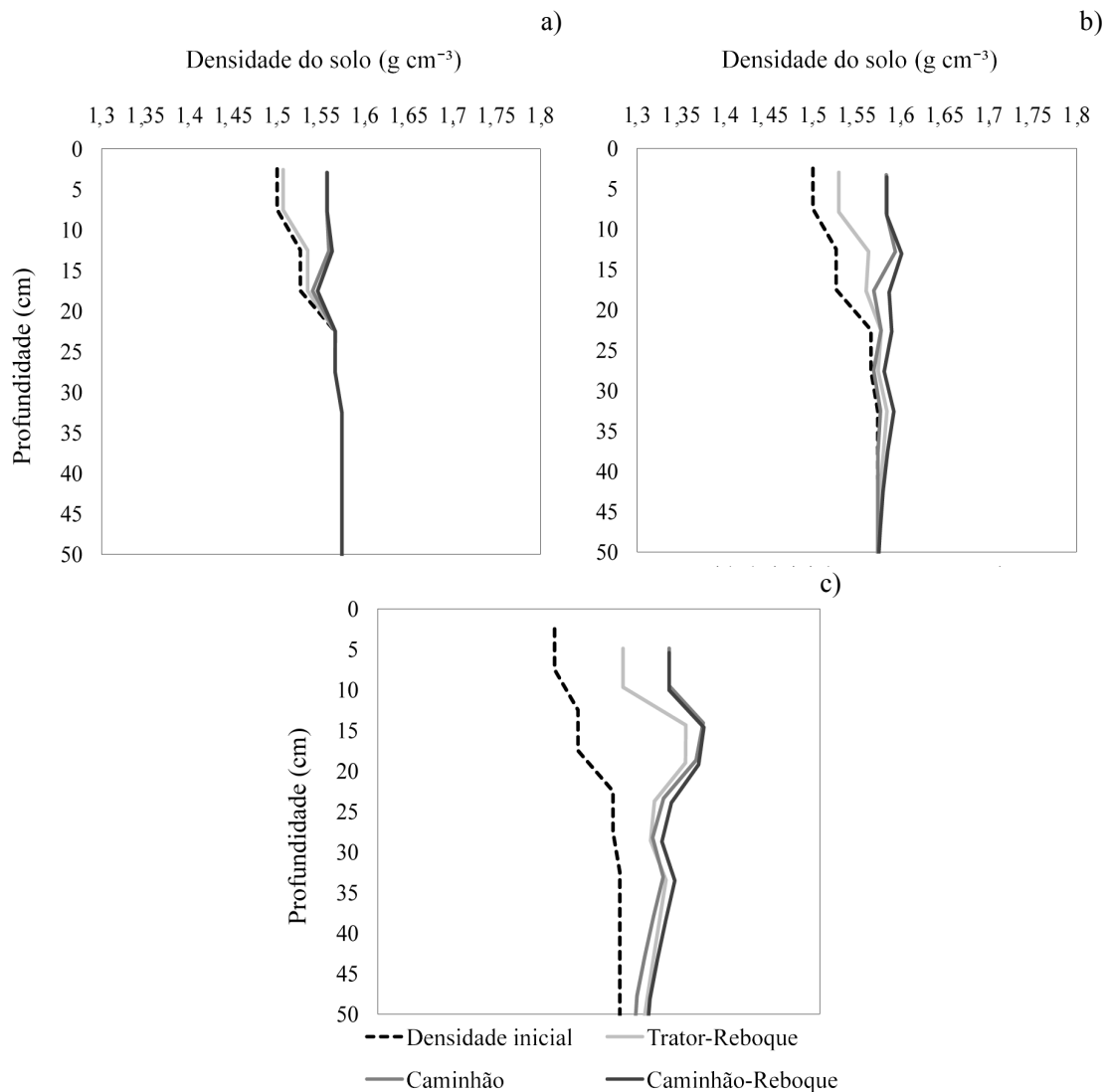
Pode-se observar (Figuras 13 a 17) que o tráfego de veículos na colheita da cana-de-açúcar apresenta variações superiores na densidade quando o solo está úmido (umidades de 18 e 21%) nas densidades iniciais  $1,30$  e  $1,40 \text{ g cm}^{-3}$  (cenários 1 e 2). As menores variações de densidade foram obtidas nos solos de menores umidades (umidades 12 e 15%) nas densidades iniciais  $1,60$  e  $1,70 \text{ g cm}^{-3}$  (cenários 4 e 5).



**Figura 15.** Variação da densidade do solo  $1,4\text{g cm}^{-3}$ , cenário 2, após a passagem do Caminhão, Trator-Reboque e Caminhão Reboque para as condições de umidade 12% (a); 18% (b); e 21% (c).

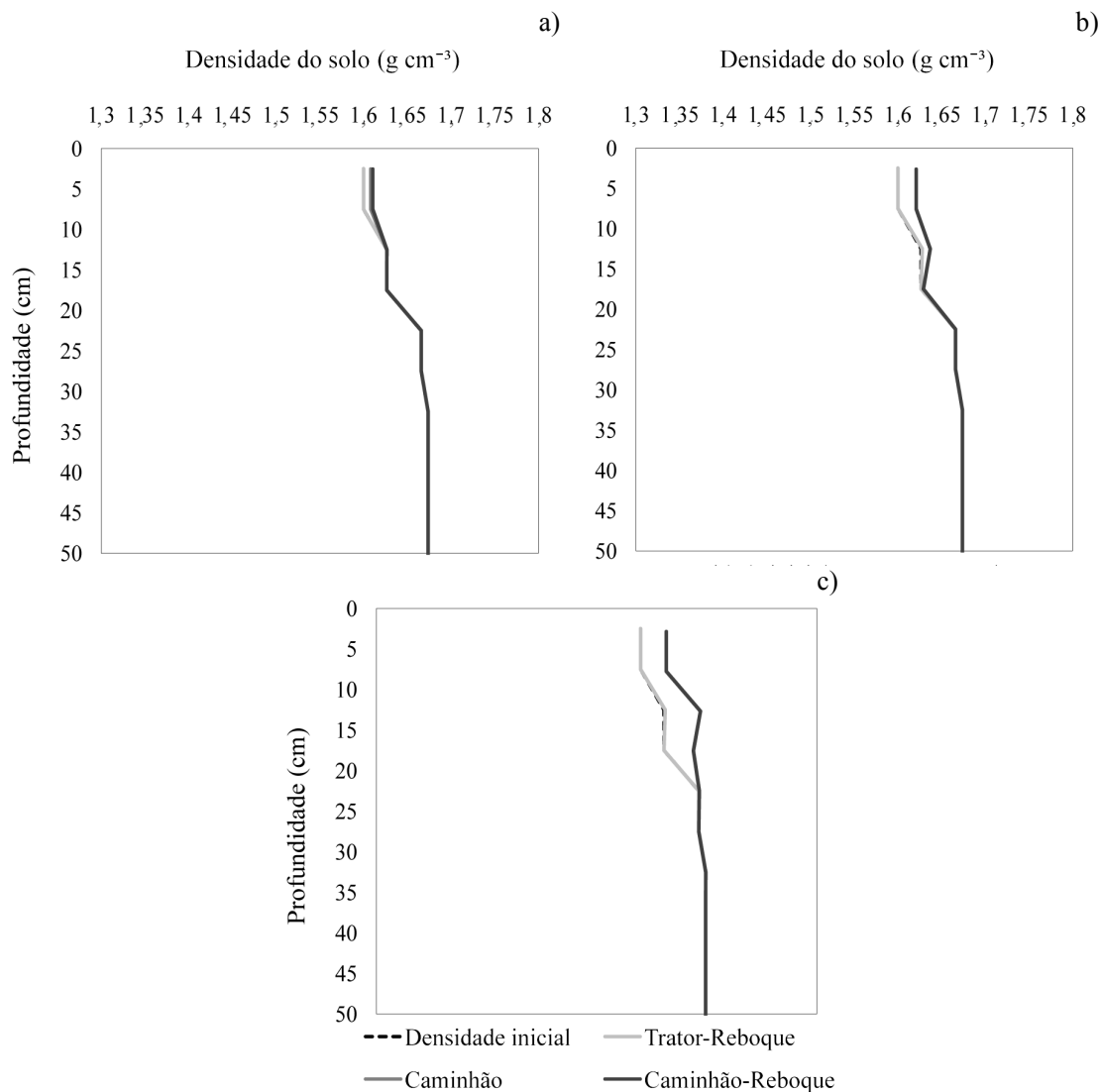
Observa-se (Figura 16a) que no cenário 3 (densidade de  $1,50\text{ g cm}^{-3}$ ), que representa aproximadamente a condição atual do solo na colheita (Tabela 7), mesmo na condição de umidade 12% o tráfego com o Caminhão gera uma variação de densidade até 20 cm de profundidade, aproximadamente. Porém, realizar a colheita da cana-de-açúcar com tráfego de veículos sob condições de umidade 18 e 21% é desaconselhável em qualquer um dos cenários de densidade inicial ( $1,3$ ;  $1,4$  e  $1,5\text{ g cm}^{-3}$ ), pois essas umidades apresentam as maiores variações de densidade. Os resultados estão em concordância com

Raper & Kirby (2006), que explicam que os solos firmes apresentam compactação severa quando úmidos enquanto que secos suportam efetivamente o tráfego de veículos.



**Figura 16.** Variação da densidade do solo  $1,5 \text{ g cm}^{-3}$ , cenário 3, após a passagem do Caminhão, Trator-Reboque e Caminhão Reboque para as condições de umidade 12% (a); 18% (b); e 21% (c).

Foi observado nas Figuras 13 a 17 que as maiores variações de densidade são obtidas com umidade  $U_d$  (21% de umidade), próxima ao limite de plasticidade (LP) do solo (Tabela 6). No cenário 4 só as condições de umidade  $U_c$  e  $U_d$  (18 e 21%, respectivamente) apresentaram variação da densidade do solo na camada 0-20 cm.



**Figura 17.** Variação da densidade do solo  $1,6 \text{ g cm}^{-3}$ , cenário 4, após a passagem do Caminhão, Trator-Reboque e Caminhão Reboque para as condições de umidade 12% (a); 18% (b); e 21% (c).

As maiores deformações do solo (profundidade a partir da qual começa a linha de densidade no gráfico, também denominada de fecha) foram obtidas claramente nos cenários de densidade inicial  $1,3$  e  $1,4 \text{ g cm}^{-3}$  (Figuras 14c e 15c) para o Trator-Reboque e o Caminhão. Observa-se na Figura 14c uma fecha máxima para o Trator-Reboque de 23 cm para as umidades e de 17 cm após a passagem do Caminhão. Nas Figuras 16 e 17 observa-se que com o aumento da densidade as deformações do solo diminuíram e o efeito da umidade tornou-se menos relevante, o que está em concordância com Alakukku (1999).



## Tensões de pré-consolidação

As tensões de pré-consolidação do solo ( $\sigma_p$ ), obtidas por Tavares (2011), em diferentes umidades do solo são apresentadas na Tabela 11. Os valores das tensões de pré-consolidação da camada 0-20 cm de profundidade foram inferiores as encontradas na camada de 20-40 cm, exceto aquelas obtidas com 13% de umidade. Nota-se que os valores de  $\sigma_p$  aumentam quando há decréscimo no teor de água do solo, Os resultados são corroborados por Keller et al. (2004), que afirma que a capacidade de suporte de carga do solo aumenta quando encontra-se com menores umidades (mais seco).

**Tabela 11.** Valores das tensões de pré-consolidação (em kPa) do solo nas profundidades de 0-20 e 20-40 cm para diferentes condições de umidade (Adaptada de Tavares, 2011).

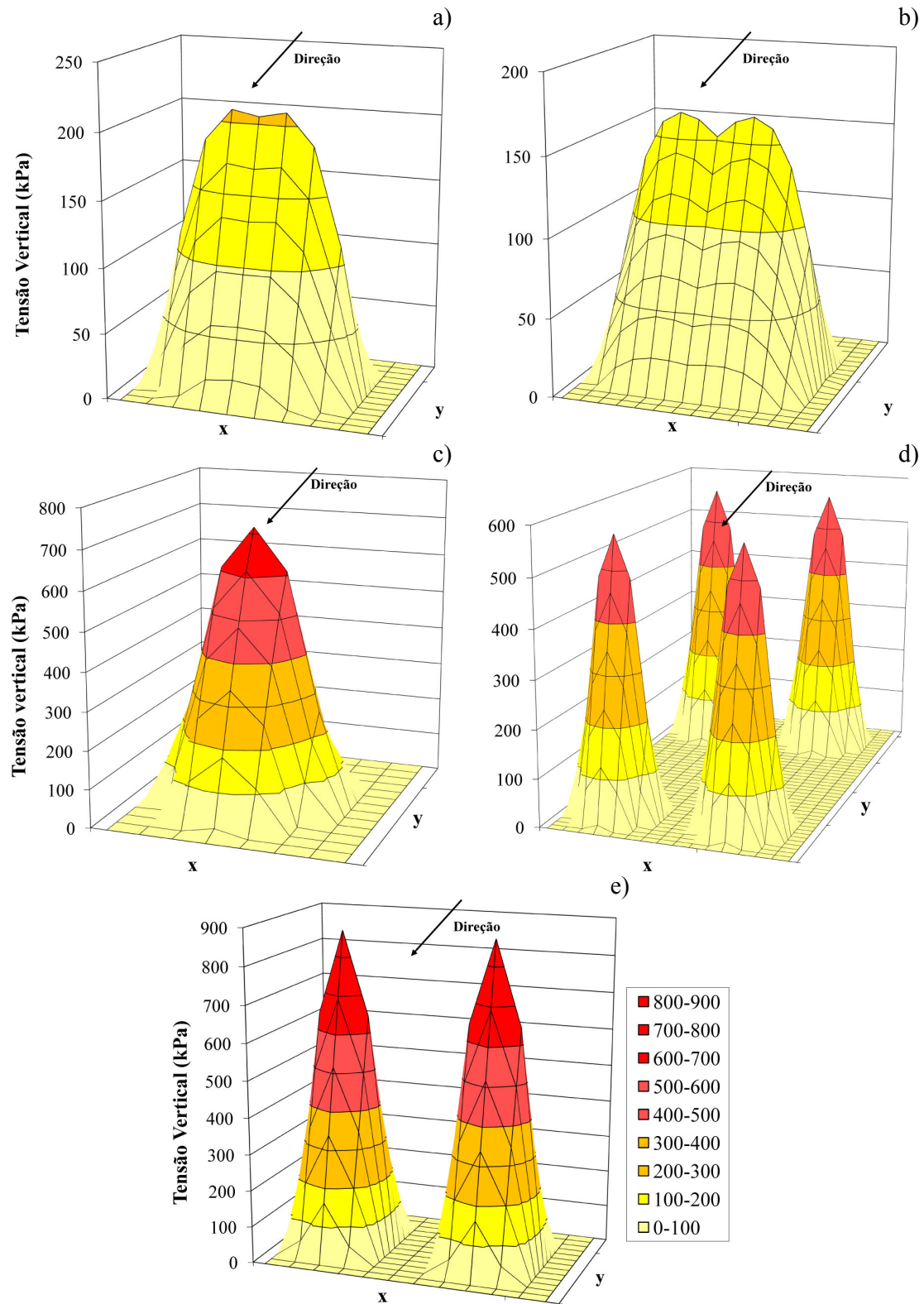
| Umidade(%) | Camada (cm) | Média  | Desv. Padrão | CV (%) | Mín.  | Máx.  |
|------------|-------------|--------|--------------|--------|-------|-------|
| 10         | 0-20        | 125,84 | 29,79        | 23,67  | 70,5  | 157,8 |
|            | 20-40       | 154,42 | 24,26        | 15,71  | 127,3 | 195,8 |
| 13         | 0-20        | 126,00 | 48,86        | 38,78  | 79,9  | 196,6 |
|            | 20-40       | 109,73 | 31,36        | 28,58  | 64,2  | 151,9 |
| 16         | 0-20        | 104,90 | 33,32        | 31,76  | 75,2  | 158,8 |
|            | 20-40       | 123,06 | 27,94        | 22,70  | 79,9  | 152,5 |
| 19         | 0-20        | 74,36  | 13,58        | 18,26  | 61,5  | 94,6  |
|            | 20-40       | 100,58 | 15,31        | 15,22  | 77,1  | 119,0 |

## Tensões ao solo

As tensões transmitidas ao solo pelo maquinário agrícola obtidas nas simulações com o SoilFlex referem-se às tensões transmitidas abaixo do centro das rodas simples do Trator e do Caminhão, abaixo do centro de cada uma das rodas duplas do Reboque e abaixo do centro de cada uma das rodas da configuração em tandem dupla do Caminhão.

Na Figura 18 apresentam-se as tensões máximas ( $\sigma_{máx.}$ ) transmitidas pelo rodado dos veículos à superfície do solo (área de contato). As tensões verticais máximas na área de contato não apresentaram diferença dos seus valores de cenário para cenário, permanecendo constantes com a variação da umidade em todas as simulações.

As rodas duplas do Reboque (Figura 18d) apresentaram as maiores tensões com um  $\sigma_{máx.} = 870$  kPa, seguidas pelas rodas simples e tandem duplas do Caminhão com valores de  $\sigma_{máx.}$  de 717 e 571 kPa (Figuras 18c e 18d). As menores tensões máximas foram obtidas



**Figura 18.** Tensões máximas na área de contato para: a) roda dianteira do Trator, b) roda traseira do Trator, c) roda dianteira Caminhão, d) rodas tandem duplas Caminhão, e)

rodas duplas do Reboque, abaixo das rodas simples dianteiras e traseiras do Trator, com valores  $\sigma_{m\acute{a}x.} = 205$  kPa e  $\sigma_{m\acute{a}x.} = 152$  kPa.

Todas as tensões máximas obtidas encontram-se acima dos valores da pressão de insuflagem dos respectivos pneus (Tabela 9), sendo as rodas duplas do Reboque e as rodas simples do Caminhão as que maiores picos de tensão apresentaram. Os resultados estão em concordância com estudos prévios sobre transmissão de tensões no solo (Schjønning & Lamandé, 2010; Schjønning et al., 2008; Keller, 2005) nos quais foi demonstrado que as tensões máximas de contato superam os valores de pressão de insuflagem.

O fato da roda do Reboque ser mais estreita (largura = 20 cm) faz com que a área de contato diminua e, conseqüentemente, aumente a pressão de contato com as cargas por roda desse veículo (2500 kg por roda, Tabela 9). Braunack (2004), comparando a compactação exercida por rodas duplas e rodas super simples em reboques canavieiros na Austrália, encontrou que as rodas convencionais (11R22.5 com 700 kPa de pressão de insuflagem) utilizadas na configuração dupla pelos reboques causam maior compactação do solo. As rodas simples do Caminhão (Figura 18c), mesmo suportando cargas por roda maiores (Tabela 9), transmitem um menor  $\sigma_{m\acute{a}x.}$ . O resultado é conseqüência de maior área de contato solo-pneu, pois a largura dos pneus utilizados nas rodas dianteiras do Caminhão é maior (largura = 24 cm).

As rodas tandem duplas do Caminhão (Figura 18d) transmitem menores pressões do que as simples do Caminhão e duplas do Reboque. O fato das cargas por roda (Tabela 9) serem menores faz com que a pressão de insuflagem recomendada diminua e, conseqüentemente, as pressões de contato também, diminuindo assim o risco de compactação (Keller & Arvidsson, 2004). Os mesmos autores concluíram que rodas na configuração em tandem carregam o solo varias vezes (por exemplo, duas vezes no caso das rodas tandem duplas do Caminhão). Horn et al. (2003) encontraram que as cargas repetitivas transmitidas pelo rodado de um veículo acrescenta a compactação e deformação do solo.

Verifica-se nas Figuras 18a e 18b, que o Trator é o veículo que transmite os menores  $\sigma_{m\acute{a}x.}$  quando comparados com o Reboque e o Caminhão. A combinação de menores pressões de insuflagem, menores cargas por roda e maior largura dos pneus do Trator tiveram como resultado as menores pressões de contato na superfície do solo. Os resultados de pressões de contato obtidos para os três veículos simulados estão em concordância com as pesquisas sobre transmissão de tensões ao solo de vários

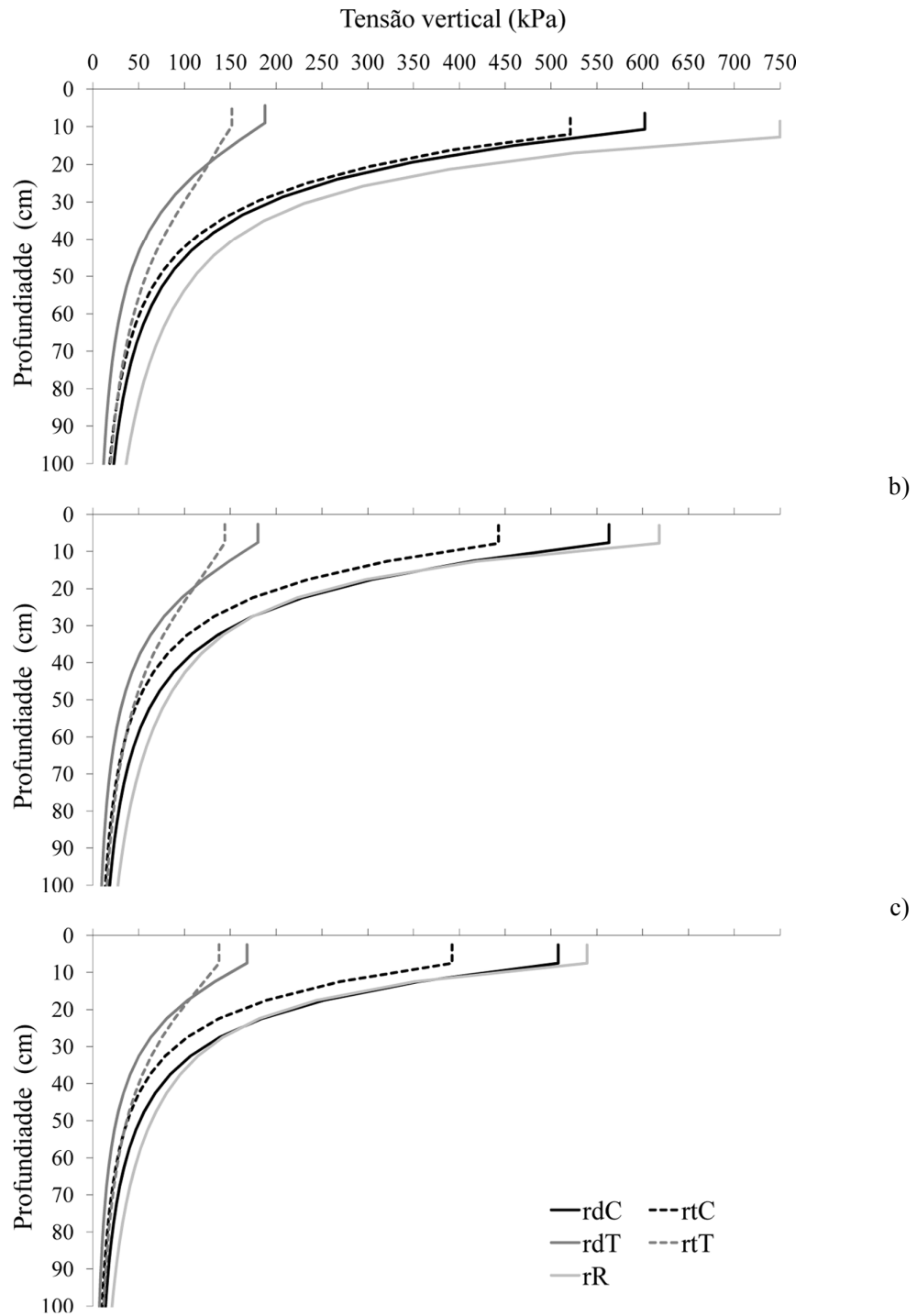
pesquisadores (Alakukku et al., 2003; Schjønning & Lamandé, 2010; Arvidsson & Keller, 2007).

Na Figura 19 apresentam-se as tensões transmitidas ao solo pelo rodado dos veículos analisados nos cinco cenários de densidade simulados. As tensões obtidas, Figura 18, correspondem aos valores abaixo da superfície de contato solo-pneu. Os valores das tensões verticais simuladas não apresentaram variação com o aumento da umidade em cada cenário de densidade.

Pode ser observado na Figura 19, que para todos os cenários de densidade modelados as rodas duplas do Reboque são as que transmitem as maiores tensões verticais ao solo na camada de 0-40 cm, seguidas pelas rodas simples e as tandem duplas do Caminhão e, finalmente, pelas rodas simples dos eixos dianteiro e traseiro do Trator. Nos cenários 3, 4 e 5 (Figuras 19c e 19d) as tensões transmitidas pelas rodas duplas do Reboque são praticamente iguais às tensões abaixo das rodas simples do Caminhão na profundidade de 10-30 cm, a partir dessa camada as tensões do Reboque foram superiores. Este comportamento está em concordância com Lamandé & Schjønning (2011), os quais explicam que o incremento da pressão de contato aumenta o risco de compactação na camada superficial, mas que esse aumento terá pouca influência na compactação do solo nas camadas mais profundas.

Devido ao cálculo das tensões baseia-se na equação (11), que depende do fator de concentração ( $\xi$ ) do solo (Tabela 3), as tensões simuladas no cenário 1 e 2 (Figura 19a) são idênticas pois utilizam o mesmo valor  $\xi=5$ . Da mesma forma são apresentadas na Figura 19c as tensões simuladas no cenário 4 e 5 ( $\xi=3$ ). Na Figura 19b podem ser observados os resultados das tensões transmitidas ao solo pelos veículos no cenário 3 ( $\xi=4$ ).

Uma diminuição das tensões verticais transmitidas pode ser observada, Figura 19, à medida que aumenta a densidade do solo. Alakukku (1999) explica que para solos muito duros ou secos (menor valor de  $\xi$  na Equação 11) a distribuição das tensões verticais acontece de forma mais horizontal no perfil do solo, enquanto que para solos menos densos e úmidos (maior valor de  $\xi$ ) as tensões verticais são transmitidas até maiores profundidades.



**Figura 19.** Tensões verticais transmitidas ao solo para: a) cenários de densidade 1 e 2; b) cenário 3 e c) cenários 4 e 5. Onde rdC= rodas simples dianteiras do Caminhão; rtC= cada uma das rodas da configuração tandem dupla do eixo traseiro do Caminhão rdT= rodas simples dianteiras do Trator; rtT= rodas simples traseiras do Trator; rR= cada uma das rodas duplas do Reboque.

Na Tabela 12 apresentam-se os valores das tensões médias ( $\sigma_{\text{méd}}$ ) para os diferentes rodados de cada veículo. As tensões médias abaixo de cada roda do rodado duplo do Reboque foram superiores quando comparadas com  $\sigma_{\text{méd}}$  das rodas do Caminhão e do Trator (Tabela 12). As tensões médias obtidas para as densidades 1,3 e 1,4 g cm<sup>-3</sup>, cenários 1 e 2, foram idênticas devido a utilização do mesmo Fator de concentração (Tabela 3); o mesmo acontece com as tensões médias para as densidades 1,6 e 1,7 g cm<sup>-3</sup>, cenários 4 e 5. Os valores de fator de concentração utilizados foram  $\xi=5$  para os cenários 1 e 2,  $\xi=4$  para o cenário 3 e  $\xi=3$  para os cenários 4 e 5.

**Tabela 12.** Tensões verticais médias ( $\sigma_{\text{méd.}}$ ) transmitidas pelas rodas dos veículos nas camadas de 0-20 e 20-40 cm para cada cenário de densidade.

| Cenário | Veículo  | Roda | $\sigma_{\text{méd.}}$ (kPa) |          |
|---------|----------|------|------------------------------|----------|
|         |          |      | 0-20 cm                      | 20-40 cm |
| 1 e 2   | Reboque  | rR   | 542                          | 200      |
|         |          | rdC  | 456                          | 175      |
|         | Caminhão | rtC  | 394                          | 153      |
|         |          | rdT  | 156                          | 78       |
|         |          | rtT  | 138                          | 92       |
| 3       | Reboque  | rR   | 435                          | 152      |
|         |          | rdC  | 415                          | 147      |
|         | Caminhão | rtC  | 323                          | 112      |
|         |          | rdT  | 145                          | 66       |
|         |          | rtT  | 127                          | 78       |
| 4 e 5   | Reboque  | rR   | 371                          | 123      |
|         |          | rdC  | 361                          | 116      |
|         | Caminhão | rtC  | 276                          | 86       |
|         |          | rdT  | 131                          | 54       |
|         |          | rtT  | 118                          | 66       |

rdC= rodas simples dianteiras do Caminhão, rtC= cada uma das rodas da configuração tandem dupla do eixo traseiro do Caminhão, rdT= rodas simples dianteiras do Trator, rtT= rodas simples traseiras do Trator, rR= cada uma das rodas duplas do Reboque.

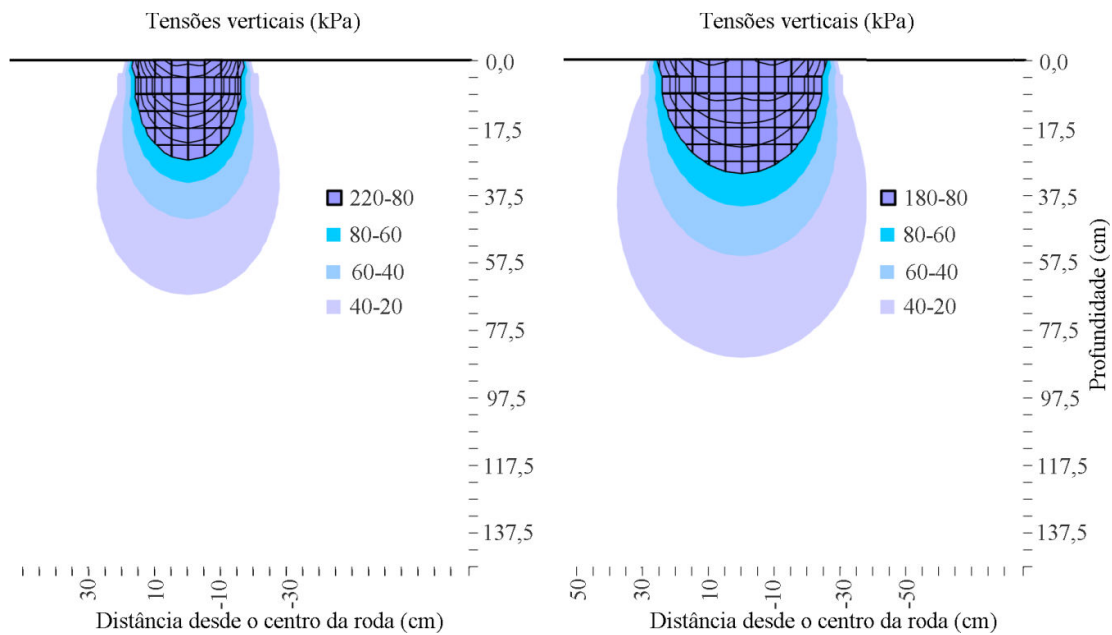
Quando comparados os valores de tensão média transmitida pelos veículos (Tabela 12) com as tensões de pré-consolidação (Tabela 11) obtiveram-se para o cenário 3 valores  $\sigma_{\text{méd}} > \sigma_p$  em qualquer condição de umidade, tanto para o Reboque quanto para o Caminhão; indicando que na camada de 0-20 cm de profundidade o tráfego desses veículos gera compactação adicional. Os valores de  $\sigma_{\text{méd}}$  da roda traseira do Trator (rtT) estiveram próximos aos de  $\sigma_p$  nas umidades de 10 e 13%; os resultados estão em concordância com os obtidos na análise da variação de densidade (Figuras 13c e 16a-c).

Na camada de 20-40 cm de profundidade obtiveram-se valores  $\sigma_{méd} < \sigma_p$  para os três veículos quando comparados em umidade 10%. Os valores das tensões médias transmitidas pelo Reboque e o Caminhão foram superiores ao valor de  $\sigma_p$  nas umidades 13 e 19%, indicando que esses dois veículos compactam o solo nessas condições de umidade na camada 20-40. Os resultados obtidos estão em conformidade com os obtidos nas Figuras 16b e c, na Figura 13c o modelo só gerou variação de densidade para a umidade 15% no cenário 3 até uma profundidade aproximadamente de 26 cm. Para as rodas tandem duplas do Caminhão (rtC) obteve-se um  $\sigma_{méd} < \sigma_p$  em umidade 16% (Tabela 11), porém, o fato das rodas dianteiras terem passado primeiro e compactado o solo ( $\sigma_{méd} > \sigma_p$ ) não permite analisar independentemente a variação de densidade gerada pelas rtC nessa condição de umidade na Figura 13c.

Baseando-se em Dias Junior & Pierce (1996) e Keller et al. (2004) na qual explicam que a importância de conhecer o valor de  $\sigma_p$  consiste em que é o ponto que separa a deformação elástica (recuperável) da plástica (não recuperável) na curva de compressão do solo e que, portanto, para evitar a compactação adicional em solos agrícolas deve-se evitar aplicar tensões maiores do que a maior tensão previamente aplicada, pode-se dizer que: o tráfego com o Caminhão e o conjunto Trator-Reboque no cenário 3 (densidade  $1,5 \text{ g cm}^{-3}$ ) geram compactação adicional na camada 0-20 cm em todas as condições de umidade simuladas (Tabela 8). Já na camada de 20-40 cm só as rodas duplas do Reboque (rR) e as rodas dianteiras do Caminhão (rdC) são responsáveis pela compactação adicional em umidades superiores ao 13%.

É de esperar que o solo hipotético dos cenários de densidade 1 e 2 apresentem valores de tensões de pré-consolidação inferiores aos obtidos por Tavares (2011) e que os solos dos cenários 4 e 5 apresentem valores superiores de  $\sigma_p$ , portanto, o processo de compactação pode mostrar um comportamento similar ao obtido para esses cenários (Figuras 13-17).

Quando avaliados os bulbos de tensões das rodas do Trator, Reboque e Caminhão (Figura 20, 21 e 22) a propagação das tensões abaixo das rodas. As maiores tensões foram obtidas na superfície do solo, abaixo do centro da área de contato. As rodas do Trator (Figura 20a e b) transmitem as menores tensões verticais à camada superficial, sendo as tensões máximas transmitidas à superfície do solo de 205 e 152 kPa, correspondendo as tensões abaixo do centro das rodas dianteiras e traseiras do Trator, respectivamente. A partir dos 26 cm de profundidade as rodas dianteiras e traseiras do Trator (Figuras 20a e 20b) transmitem ao solo, no centro do bulbo, tensões inferiores aos 80 kPa.

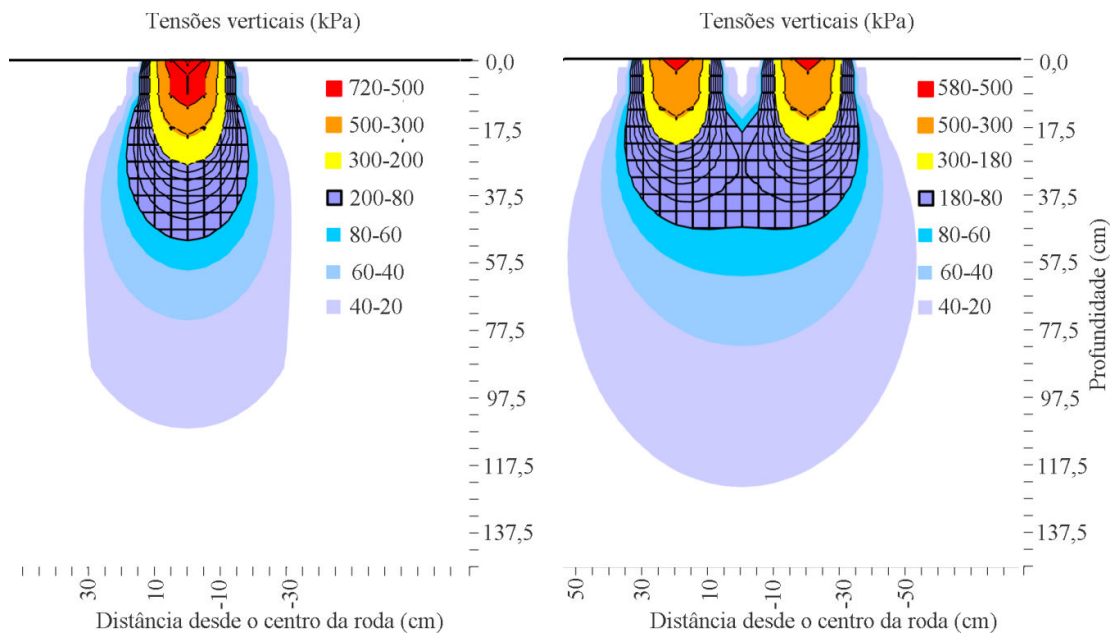


**Figura 20.** Bulbo de tensões da roda dianteira do Trator (a) e roda traseira do Trator (b) obtido a partir do solo a  $1,5 \text{ g cm}^{-3}$ .

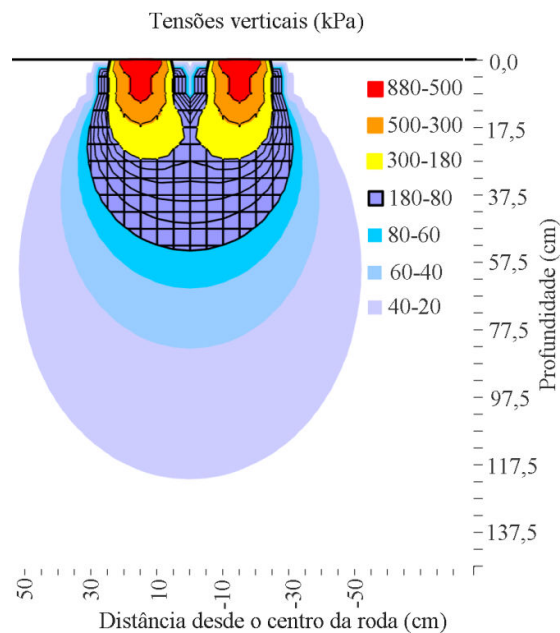
Abaixo das rodas simples do Caminhão (Figura 21a) podem ser encontradas tensões máximas de 720 kPa na superfície do solo e de 500 kPa a uma profundidade de 13 cm, enquanto que abaixo do centro das rodas da configuração tandem dupla dos eixos traseiros do Caminhão (Figura 21b) as tensões máximas estão limitadas aos primeiros 4 cm de profundidade. Para o caso do Reboque, (Figura 22) as rodas duplas são as que transmitem maiores tensões (até 880 kPa) na superfície do solo e tensões de 500 kPa a 10,5 cm de profundidade.

Os resultados de tensões transmitidas ao solo encontrado nos bulbos de tensões fornecido estão em concordância com os encontrados por vários pesquisadores (Lamandé & Schjønning, 2011; Schjønning & Lamandé, 2010; Arvidsson & Keller, 2007; Alakukku et al., 2003). Os mesmos autores relatam que as tensões verticais médias na camada superficial podem ser descritas pela pressão de insuflagem dos pneus, e que as tensões abaixo dos 30 cm de profundidade estão diretamente relacionadas com as cargas por roda. Deste modo, os pneus da configuração dupla utilizados no Reboque são os responsáveis pela transmissão das maiores tensões na camada superficial.





**Figura 21.** Bulbo de tensões da roda dianteira do (a) e roda traseiras da configuração tandem dupla traseira do Caminhão (b) obtido a partir do solo a  $1,5 \text{ g cm}^{-3}$ .



**Figura 22.** Bulbo de tensões da configuração de rodas duplas do Reboque obtido a partir do solo a  $1,5 \text{ g cm}^{-3}$ .

Schjønning et al. (2008) e Kellet (2005), trabalhando com diferentes tipos de pneus, reportaram tensões máximas de até 90 kPa acima da pressão de insuflagem na superfície de contato (solo/pneu) ou a poucos cm de profundidade. Esse efeito pode ser observado em

todas as configurações de rodas (Figura 20, 21 e 22), onde as tensões máximas encontram-se acima dos valores de pressão de insuflagem de todos os pneus estudados (Tabela 9).

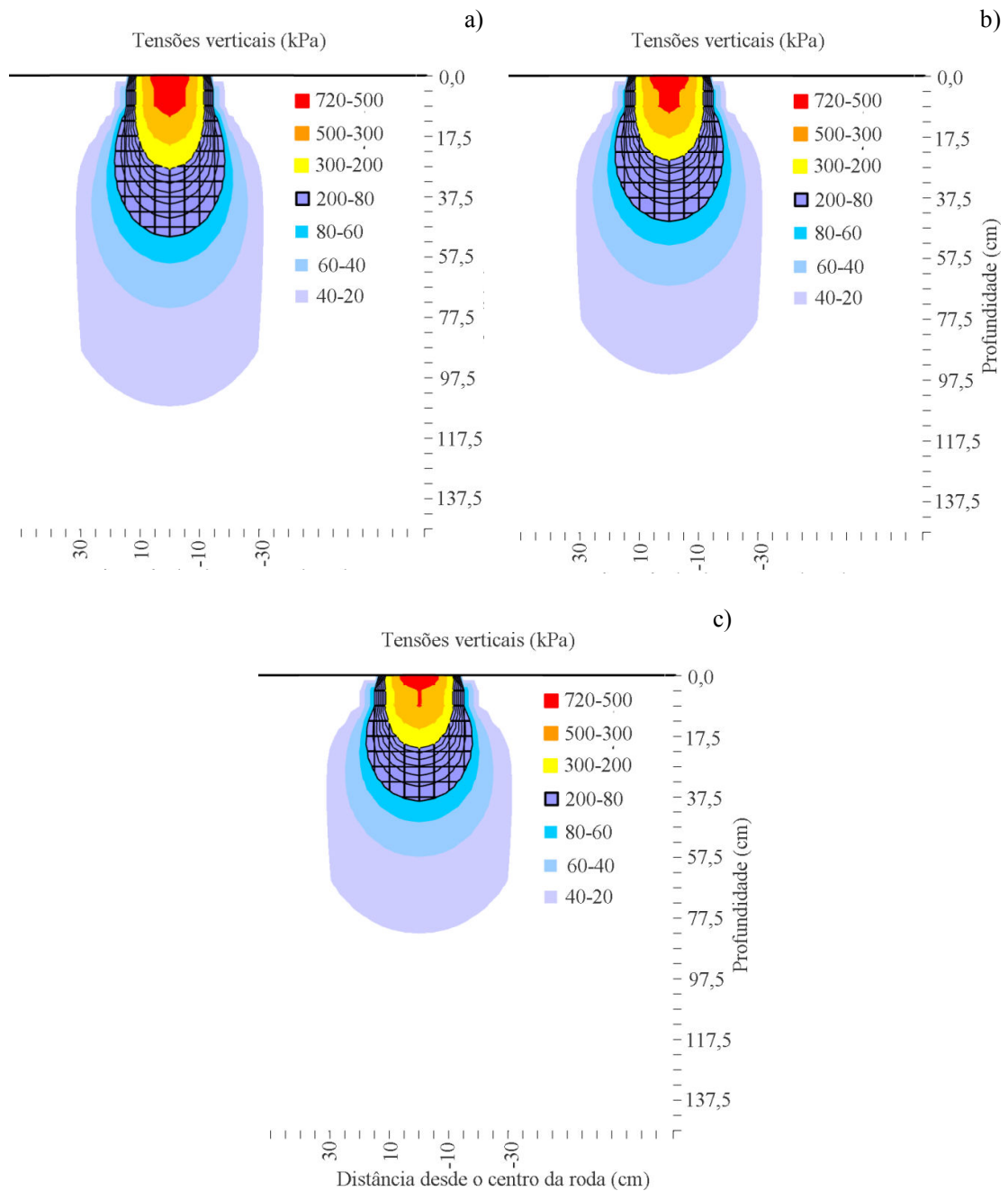
Sobre a transmissão de tensões verticais num perfil de solo, Lamandé & Schjøning (2011) explicam que, à medida que é incrementada a pressão de contato no solo, é maior o risco de compactação na superfície do solo; contrário ao que acontece com um aumento na carga por roda, que incrementa a compactação do solo a maiores profundidades. Os pneus dianteiros do Caminhão são os que maiores pressões de insuflagem possuem, portanto, os que representam maior risco de compactação na camada superficial (Figura 21a). Entretanto, Arvidsson & Keller (2007) dão ênfase a que não só a pressão de insuflagem do pneu descreve as tensões na camada superficial, nem unicamente a carga por roda descreve as tensões numa profundidade maior, sendo necessário o estudo da combinação dos dois fatores, além do tipo de solo e pneus utilizados pelo maquinário.

Keller & Arvidsson (2004) concluíram que o benefício de utilizar rodas duplas recai na possibilidade de diminuir as cargas por roda, o que permite também diminuir as pressões de insuflagem levando assim a um menor risco de compactar o solo. Porém, a área potencialmente compactada é maior do que quando utilizadas rodas simples (Figuras 22) devido a que a área trafegada aumenta quando utilizadas rodas duplas. As menores tensões no centro entre as duas rodas da configuração dupla utilizada pelo Reboque foram menores do que as tensões abaixo de cada uma das rodas (Figura 22), o que está em concordância com Keller & Arvidsson (2004) que encontraram menores tensões verticais na camada superficial abaixo do ponto entre as rodas duplas do que abaixo do centro de cada roda dessa configuração, e que posteriormente numa determinada profundidade, aproximadamente de 30 cm, as tensões abaixo desses dois pontos igualam-se; efeito claramente observado (Figuras 21b e 22).

No caso das rodas duplas em tandem utilizadas pelo Caminhão, o efeito da repetição de cargas é ainda mais agravante, pois as cargas repetidas, mesmo sendo a primeira carga a que compacta mais o solo, tem efeitos notórios no processo de compactação (Hamza & Anderson, 2005; Keller & Arvidsson, 2004).

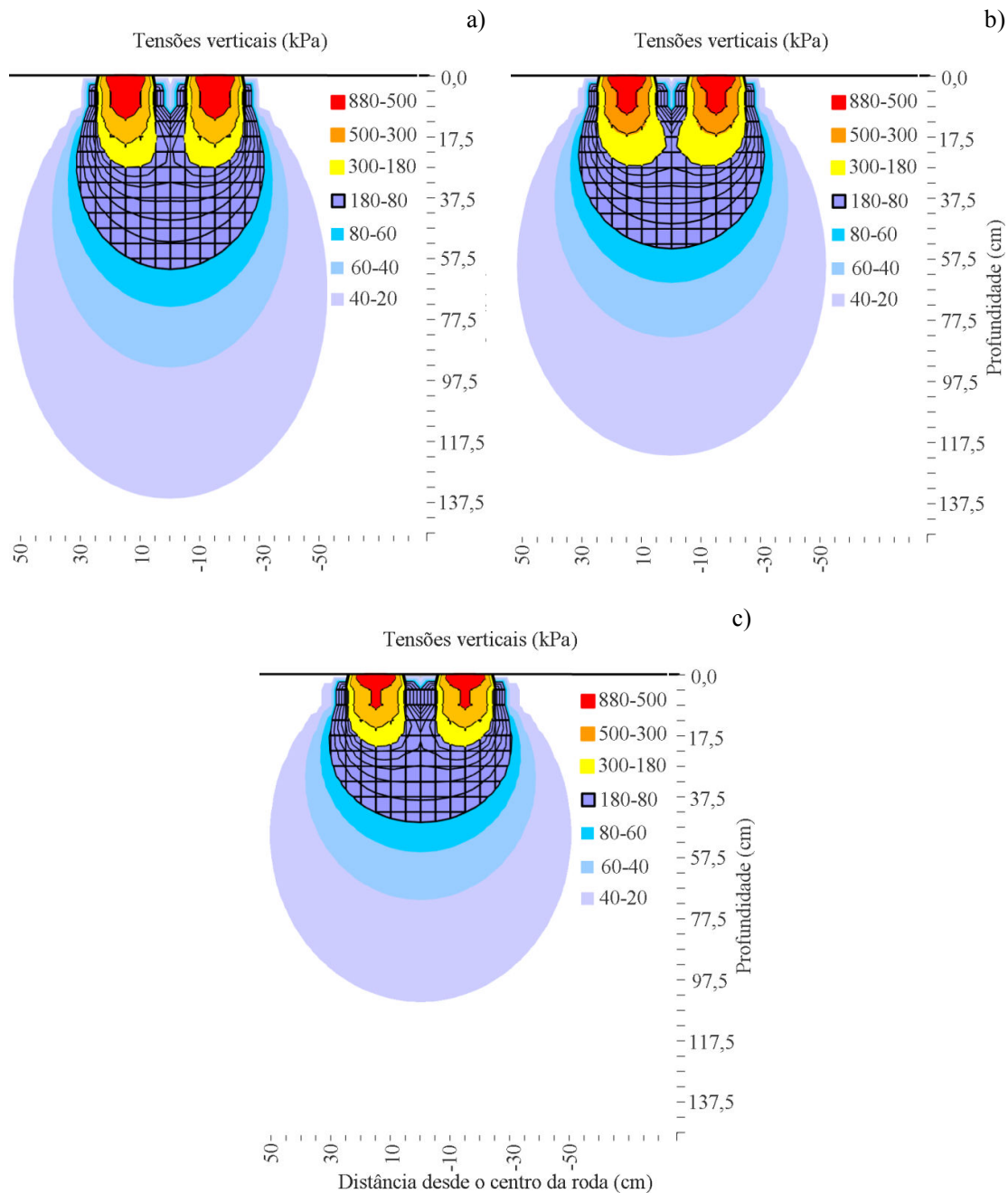
Na análise da distribuição das tensões (Figuras 23 e 24) para as duas configurações de roda que maiores tensões transmitem ao solo (rodas dianteiras simples do Caminhão e rodas duplas do Reboque), observou-se que o fator de concentração ( $\xi$ ) utilizado nas simulações de cada cenário de densidade e condição de umidade, determinou a uniformidade e profundidade até a qual são transmitidas as tensões impostas pelo maquinário agrícola.

Nos bulbos de tensões das rodas dianteiras do Caminhão (Figura 23) obtidos nos cinco cenários de densidade, observa-se que quanto maior a densidade do solo menor a profundidade até a qual são transmitidas as tensões, obtendo-se profundidades de influência de até 106, 93 e 81 cm nas Figuras 23a, 23b e 23c, respectivamente.



**Figura 23.** Bulbo de tensões da roda simples do Caminhão obtido com fator de concentração (a)  $\xi = 5$  (densidade 1,3 e 1,4 g cm<sup>-3</sup>); (b)  $\xi = 4$  (densidade 1,5 g cm<sup>-3</sup>); e (c)  $\xi = 3$  (densidade 1,3 e 1,4 g cm<sup>-3</sup>).

A faixa de tensões máximas (720-500 kPa) também tornou-se mais superficial com o aumento da densidade do solo, sendo que para as densidades de 1,3 e 1,4 g cm<sup>-3</sup> (Figura 23a) o efeito dessa faixa de tensões chegou até uma profundidade de 14 cm. Para a densidade de 1,5 g cm<sup>-3</sup> está limitada aos primeiros 9 cm (Figura 23b) e na Figura 23c tornou-se superficial (primeiros 4 cm).



**Figura 24.** Bulbo de tensões da rodas duplas do Reboque obtido com fator de concentração (a)  $\xi = 5$  (densidade 1,3 e 1,4 g cm<sup>-3</sup>); (b)  $\xi = 4$  (densidade 1,5 g cm<sup>-3</sup>); e (c)  $\xi = 3$  (densidade 1,3 e 1,4 g cm<sup>-3</sup>).

Resultados similares foram observados nas simulações de transmissão de tensões na configuração de rodas duplas do Reboque. Observe-se que a influência das tensões transmitidas pelo Reboque chega até uma profundidade de aproximadamente 135, 120 e 100 cm (Figuras 24a, 24b e 24c), respectivamente, e que a faixa de máximas tensões torna-se mais superficial e menos larga à medida que aumenta a densidade do solo.

Em concordância com Alakukku (1999), para solos muito duros ou secos (valor de fator de concentração mais baixo) a distribuição das tensões verticais acontece de forma mais horizontal (bulbo mais redondo) no perfil do solo, enquanto que para solos mais soltos e úmidos (maior valor de fator de concentração) as tensões verticais são transmitidas até maiores profundidades em bulbos mais estreitos. Entretanto, isto só é válido para perfis de solo uniformes e que em solos com camadas de impedimento físico a forma do bulbo de tensões muda para formas heterogêneas.

### **Resistência mecânica do solo à penetração**

Nas Figuras 25a e b apresenta-se a resistência do solo à penetração do solo (RP) obtida a partir dos valores médios das medições completadas até a profundidade de 20 e 40 cm, respectivamente. Nas Tabelas 13 e 14 encontram-se os valores encontrados nas análises de estatística exploratória das camadas 0-20 e 20-40 cm de profundidade, respectivamente.

Na Figura 25a observa-se que a camada com maior resistência à penetração (tensões acima dos 4000 kPa) ocorre entre os 4-15 cm de profundidade, encontrando-se o maior valor de RP (4680 kPa) na profundidade de 6 cm. Observe-se entre os 3 e os 20 cm de profundidade todos os valores da RP encontram-se acima dos 3500 kPa, valor que corresponde ao limite inferior do nível crítico de compactação dos solos (Tabela 5).

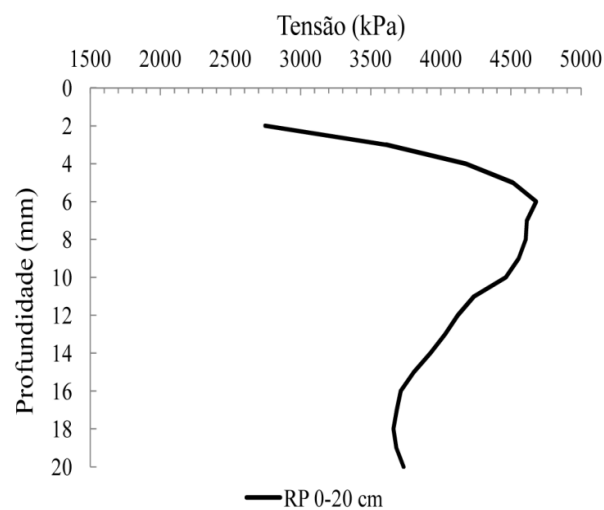
Pode-se observar uma diminuição da RP na camada de 20-40 cm de profundidade (Figura 25b), porém, todos os valores obtidos encontram-se praticamente acima dos 3000 kPa nessa camada, indicando, segundo a classificação oferecida pela Falker (2009), que a camada de solo entre os 20-40 cm de profundidade encontra-se num nível intermediário de compactação. Note-se que o valor de RP para 20 cm (Figura 25a) é superior ao obtido na Figura 25b. Isto pode ser explicado pelo maior número de medições (n=38) na camada 0-20 cm o que levou a um valor médio de RP superior ao encontrado na camada 20-40 cm (n=30).

Em geral, todos os valores de RP obtidos tanto na camada de 0-20 cm quanto na de 20-40 encontram-se acima dos limites críticos propostos na literatura como valores a partir

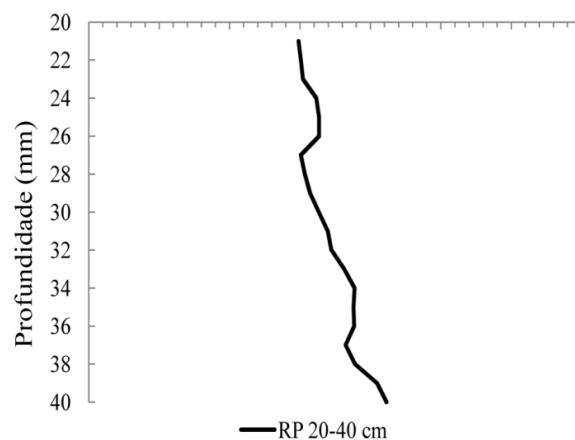
dos quais o desenvolvimento das culturas pode ser prejudicado, sendo de: 1,5 a 3,0 MPa (Grant & Lanfond, 1993); 2,0 MPa (Arshad et al., 1996; Tormena & Roloff, 1996) e de 2,0 a 3,0 MPa (Imhoff et al., 2000).

Das 80 medições de RP realizadas em campo apenas 38 (47,5% do total) foram completadas até a profundidade de 20 cm e unicamente 30 medições (37,5% do total) atingiram a profundidade dos 40 cm. Um total de 47,5% das medições realizadas apresentaram força excessiva (acima de 8000 kPa) antes dos 10 cm de profundidade e o equipamento utilizado cancelou automaticamente a tomada de dados. Entre os 10 e os 20 cm de profundidade foram canceladas pelo mesmo motivo 5% do total das medições.

a)



b)



**Figura 25.** Resistência mecânica do solo à penetração, média para as profundidades a) 0-20 cm; b) 20-40 cm.

Pode-se pensar ao relacionar as Figuras 23 e 24 com a Figura 25 que os maiores valores da RP encontrados na camada superficial estão diretamente relacionados com os resultados encontrados nas simulações de transmissão de tensões ao solo após a passagem dos veículos de colheita; onde se observaram as maiores tensões transmitidas pelos pneus dos veículos na camada superficial (0-14 cm). Taylor et al. (1980) encontraram que em solos submetidos a tráfego agrícola é comum encontrar uma camada de impedimento físico (geralmente abaixo da camada arável) que faz com que os veículos transmitam maiores tensões acima dela, o que pode explicar o pico da RP entre os 4 e 10 cm de profundidade.

**Tabela 13.** Estatística descritiva dos valores de resistência à penetração (kPa) na camada 0-20 cm de profundidade.

| Profundidade (cm) | Média | Mediana | Mín. | Máx. | Desvio padrão | CV(%) |
|-------------------|-------|---------|------|------|---------------|-------|
| 2                 | 2821  | 2242,0  | 131  | 7046 | 1986,27       | 70,40 |
| 3                 | 3709  | 3426,0  | 711  | 6806 | 1821,29       | 49,11 |
| 4                 | 4178  | 4133,5  | 487  | 7432 | 1716,51       | 41,08 |
| 5                 | 4512  | 4362,0  | 1245 | 7626 | 1526,12       | 33,82 |
| 6                 | 4680  | 4702,0  | 2196 | 7332 | 1389,76       | 29,70 |
| 7                 | 4613  | 4562,5  | 1894 | 7208 | 1356,88       | 29,42 |
| 8                 | 4605  | 4520,0  | 1925 | 7502 | 1334,42       | 28,98 |
| 9                 | 4555  | 4617,0  | 2003 | 7595 | 1333,14       | 29,27 |
| 10                | 4463  | 4586,0  | 2018 | 7618 | 1347,85       | 30,20 |
| 11                | 4237  | 4110,5  | 1956 | 7254 | 1334,01       | 31,49 |
| 12                | 4121  | 3998,5  | 1956 | 6566 | 1296,54       | 31,46 |
| 13                | 4030  | 3921,0  | 1833 | 6396 | 1291,45       | 32,04 |
| 14                | 3926  | 3789,5  | 1469 | 6674 | 1271,62       | 32,39 |
| 15                | 3807  | 3704,5  | 1090 | 7115 | 1337,08       | 35,12 |
| 16                | 3714  | 3484,0  | 1013 | 7672 | 1413,29       | 38,05 |
| 17                | 3686  | 3468,5  | 1005 | 7850 | 1440,31       | 39,08 |
| 18                | 3662  | 3429,5  | 966  | 7889 | 1516,58       | 41,41 |
| 19                | 3682  | 3321,5  | 881  | 7927 | 1632,02       | 44,33 |
| 20                | 3734  | 3379,0  | 897  | 7930 | 1735,61       | 46,48 |

n = 38

Por outro lado, Oliveira (2008), em trabalho sobre compactação em solos coesos dos tabuleiros costeiros no Estado de Alagoas, destaca a ocorrência de horizontes coesos que apresentam consistência dura a muito dura quando se encontra seco, acarretando sérios problemas quanto ao seu manejo. Brandão (2005), estudando os efeitos da subsolagem num Latossolo Amarelo coeso de tabuleiro costeiro, obteve para o tratamento que só recebeu aração + gradagem valores de RP acima dos 3000 e 4000 kPa nas camadas de 15-

35 e 40-55 cm de profundidade, respectivamente, quando a umidade foi baixa. Nesse mesmo tratamento a RP aos 5 cm de profundidade foi praticamente 3000 kPa, demonstrando que os solos de caráter coeso apresentam na sua superfície uma alta resistência mecânica à penetração. Resultados similares foram obtidos por Gairola et al. (2001) em estudo do caráter coeso dos solos analisando um Latossolo Amarelo coeso quando seco. Portanto, os elevados valores de RP encontrados na área de estudo podem estar relacionados com o caráter coeso do solo e à baixa umidade deste solo no momento das medições (umidade média de 13,15 e 14,78% nas camadas de 0-20 e 20-40 cm de profundidade, respectivamente).

**Tabela 14.** Estatística descritiva dos valores de resistência à penetração (kPa) na camada 20-40 cm de profundidade.

| Profundidade (cm) | Média | Mediana | Mín. | Máx. | Desvio padrão | CV (%) |
|-------------------|-------|---------|------|------|---------------|--------|
| 21                | 2989  | 2915,0  | 889  | 5375 | 990,26        | 33,13  |
| 22                | 3006  | 3147,5  | 904  | 5715 | 1096,63       | 36,48  |
| 23                | 3020  | 2962,0  | 1005 | 5491 | 1081,84       | 35,82  |
| 24                | 3116  | 2973,5  | 1291 | 5321 | 1103,04       | 35,40  |
| 25                | 3136  | 3043,0  | 1175 | 5437 | 1066,60       | 34,01  |
| 26                | 3136  | 2981,0  | 1152 | 5212 | 1022,85       | 32,62  |
| 27                | 3006  | 2946,5  | 309  | 4787 | 1077,28       | 35,84  |
| 28                | 3035  | 2876,5  | 348  | 4826 | 1109,27       | 36,55  |
| 29                | 3072  | 2962,0  | 378  | 5081 | 1108,05       | 36,07  |
| 30                | 3134  | 3016,0  | 402  | 5638 | 1116,27       | 35,62  |
| 31                | 3198  | 3070,0  | 433  | 5731 | 1153,49       | 36,07  |
| 32                | 3223  | 3004,0  | 564  | 5793 | 1225,73       | 38,03  |
| 33                | 3313  | 3012,0  | 719  | 6504 | 1377,68       | 41,59  |
| 34                | 3388  | 3109,0  | 1028 | 7069 | 1480,21       | 43,69  |
| 35                | 3380  | 3132,0  | 1206 | 7363 | 1533,93       | 45,38  |
| 36                | 3384  | 2981,0  | 665  | 7819 | 1640,36       | 48,47  |
| 37                | 3324  | 3031,5  | 688  | 7827 | 1593,69       | 47,94  |
| 38                | 3390  | 3113,0  | 788  | 7920 | 1556,17       | 45,90  |
| 39                | 3546  | 3104,5  | 757  | 7780 | 1615,32       | 45,55  |
| 40                | 3614  | 3132,0  | 765  | 7703 | 1588,82       | 43,96  |

n = 30

Com base nos valores de CV (%) obtidos, a dispersão dos dados de RP foi classificada segundo Warrick & Nielsen (1980) como média ( $12 \leq CV \leq 62$  %) em todas as profundidades, exceto na superfície do solo (profundidade 2 cm), onde foi considerada alta ( $CV > 62$  %).



## CONCLUSÕES

- Para densidades superiores a  $1,6 \text{ g cm}^{-3}$  o tráfego de Caminhão e o conjunto Trator-Reboque não gera compactação adicional.
- Para densidades inferiores a  $1,5 \text{ g cm}^{-3}$  o tráfego dos veículos de transporte modelados coloca em risco a produtividade do solo devido ao aumento da densidade, principalmente quando as condições de umidade do solo encontram-se acima de 15%.
- Solos com densidade superiores a  $1,6 \text{ g cm}^{-3}$  apresentaram capacidade de suporte aos veículos de transporte de cana-de-açúcar modelados, independente da condição de umidade do solo.
- As tensões máximas transmitidas à superfície do solo pelos veículos de transporte de cana simulados foram superiores às pressões de insuflagem dos pneus utilizados,
- Pneus convencionais no Caminhão e Reboque é inconvenientes e causam mais compactação ao solo; uma vez que, esse tipo de pneu foi concebido para trabalhar sob pressões de insuflagem que são consideradas elevadas do ponto de vista agrícola.
- A distribuição das tensões nos primeiros 20 cm de profundidade mostrou ser influenciado pela pressão de insuflagem dos pneus, o que coloca a camada superficial do solo em risco à compactação.
- A partir dos 40 cm de profundidade as tensões transmitidas pelos pneus diminuíram até a faixa de tensões (0-200 kPa) consideradas admissíveis para solos agrícolas, e evitam a compactação do solo.
- A propagação das tensões transmitidas pelos veículos é maior no sentido vertical, com as máximas tensões abaixo do ponto central dos pneus em cada tipo de rodado; indicando que as rodas do rodado duplo do Reboque e do rodado duplo em tandem do Caminhão podem ser consideradas como eventos de carga independentes, no que se refere ao processo de compactação do solo.

- O rodado duplo do Reboque e o duplo em tandem do Caminhão representaram o maior risco de compactação, além de que os bulbos de tensões encontram-se mais perto das linhas da cana-de-açúcar, podendo ter impacto nos rebrotes das socas.
- O rodado simples do eixo dianteiro do Caminhão também é desaconselhável, pois sua combinação de alta pressão de insuflagem e carga por roda geram risco adicional de compactação do solo.
- A determinação das tensões de pré-consolidação é uma ferramenta utilizada na análise da compactação do solo, porém, os valores obtidos nos ensaios não são valores exatos, podendo levar à imprecisão na hora de comparar com as tensões simuladas.
- A resistência mecânica do solo à compactação pode-se concluir que o estado crítico de compactação do solo na camada 0-20 cm pode ser consequência do tráfego de veículos, levando em conta também que o caráter coeso do solo aumenta a resistência à penetração quando seco.

## BIBLIOGRAFIA

- Agência Nacional de Águas, 2009. Manual de conservação e reuso de água na agroindústria sucroenergética; Federação das Indústrias do Estado de São Paulo; União da Indústria da Cana-de-Açúcar; Centro de Tecnologia Canavieira. ANA, p.23-24.
- Alakukku, L., 1996. Persistence of soil compaction due to high axle load traffic. I. Short-term effects on the properties of clay and organic soils. *Soil & Tillage Research*. v.37, p.211-222.
- Alakukku, L., 1999. Subsoil compaction due to wheel traffic. *Agricultural and Food Science*. v.8, p.333-351.
- Alakukku, L., Weisskopf, P., Chamen, W.C.T., Tijink, F.G.J., van der Linden, J.P., Pires, S., Sommer, C., Spoor, G., 2003. Prevention strategies for fieldtraffic-induced subsoil compaction: a review Part 1. Machine/soilinteractions. *Soil & Tillage Research*. v.73, p.145-160.
- Arshad, M.A., Lowery, B., Grossman, B., 1996. Physical tests for monitoring soil quality. In: Doran, J.W.; Jones, A.J. (ed.). *Methods for assessing soil quality*. Soil Science Society of America Journal. v.49, p.123-141.
- Arvidsson, J., Keller, T., 2007. Soil stress as affected by wheel load and tyre inflation pressure. *Soil & Tillage Research*. v.96, p.284-291.
- Arvidsson, J., Trautner, A., van den Akker, J.J.H., Schjønning, P., 2001. Subsoil compaction caused by heavy sugarbeet harvesters in southern Sweden. II. Soil displacement during wheeling and model computations of compaction. *Soil & Tillage Research*. v.60, p.79-89.
- Barzegar, A.R., Asoodar, M.A., Ansari, M., 2000. Effectiveness of sugarcane residue incorporation at different water contents and the Proctor compaction loads in reducing soil compactibility. *Soil & Tillage Research*. v.57, p.167-172.
- Bengough, A.G., Mullins, C.E., 1990. Mechanical impedance to root growth: a review of experimental techniques and root growth responses. *Journal of Soil Science*. v.41, p.341-358.
- Botta, G.G., Jorajuria, C.D., Draghi, T.L., 1999. Soil compaction during secondary tillage traffic. *Agro-Ciencia* 15, 139-144.
- Boussinesq, J., 1885. *Application des Potentiels à l'étude de l'équilibre et du Mouvement des Solides Élastiques (Aplication of Potentials in the Study of the Equilibrium and the Movement of the Elastic Body)*. Gauthier-Villars, Paris, p.30.

- Brandão, F. J. C., 2005. Subsolação em um Latossolo Amarelo coeso de tabuleiro costeiro e conseqüências no comportamento do cultivar Tangor Murcote (etapa II). 69f. Dissertação (Mestrado) - Escola de Agronomia. Universidade Federal da Bahia.
- Braunbeck, O.A., Oliveira, J.T., 2006. Colheita de cana-de-açúcar com auxílio mecânico. *Engenharia Agrícola*. v.26, p.300-308.
- Burt, E.C., Wood, R.K., Bailey, A.C., 1992. Some comparison of average to peak soil-tire contact pressures. *Transaction of American Society of Agricultural Engineers*. v.35, p.401-404.
- Busscher, W.J., Bauer, P.J., Camp, C.R., Sojka, R.E., 1997. Correction of cone index for soil water content differences in a coastal plain soil. *Soil & Tillage Research*. 43, 205-217.
- Camargo, O.A.; Alleoni, L.R.F., 1997. Compactação do solo e o desenvolvimento das plantas. Piracicaba, Degaspar. 132p.
- Carrara, M., Castrignanò, A., Comparetti, A., Febo, P., Orlando, S., 2007. Mapping of penetrometer resistance in relation to tractor traffic using multivariate geostatistics. *Geoderma*. v.142, p.294-307.
- Cerri, C.C.; Feller, C.; Chauvel, A., 1991. Evolução das principais propriedades de um latossolo vermelho escuro após desmatamento e cultivo por doze e cinquenta anos com cana-de-açúcar. *Cahiers Orstom, série Pédologie, Bondy*, v.26, n.1, pp. 37-50.
- CONAB, 2010. Acompanhamento de safra brasileira: cana-de-açúcar, segundo levantamento, agosto / Companhia Nacional de Abastecimento. – Brasília: Conab, 2010.
- CONAB, 2011. Acompanhamento de safra brasileira: cana-de-açúcar, primeiro levantamento, maio/2011 - Companhia Nacional de Abastecimento. – Brasília: Conab, 2011.
- Czyz, E.A., Tomaszewska, J., Dexter, A.R., 2001. Response of spring barley to changes of compaction and aeration of sandy soil under model conditions. *Int. Agrophysics*. v.15, p.9-12.
- Debiasi, H.; Levien, R.; Trein, C.R.; Conte, O.; Mazurana, M. Capacidade de suporte e compressibilidade de um Argissolo, influenciadas pelo tráfego e por plantas de cobertura de inverno. *Revista Brasileira de Ciência do Solo*. v.32, p.2629-2637.
- Défossez, P., Richard, G., 2002. Models of soil compaction due to traffic and their evaluation. *Soil & Tillage Research*. v.67, p.41-64.

- Défosse, P., Richard, G., Boizarf, H., O'Sullivan, M.F., 2003. Modeling change in soil compaction due to agricultural traffic as function of soil water content. *Geoderma*. v.116, p.89-115.
- Diserens, E., 2009. Calculating the contact area of trailer tyres in the field. *Soil & Tillage Research*. v.103, p.302-209.
- Durr, C., Aubertot, J.N., 2000. Emergence of seedling of sugar beet (*Beta vulgaris* L.) as affected by aggregate size, roughness and position of aggregates in the seedbed. *Plant & Soil*. v.219, p.211-220.
- EMBRAPA, 1999. Centro Nacional de Pesquisa de Solo (Rio de Janeiro, RJ). Sistema Brasileiro de Classificação de Solos. Rio de Janeiro, p.412.
- Etana, A., Håkansson, I., 1994. Swedish experiments on the persistence of subsoil compaction caused by vehicles with high axle load. *Soil & Tillage Research*. v.29, p.167-172.
- Falker Automação Agrícola, 2009. Parâmetros para avaliação da resistência à penetração. Rev A, Agosto 2009. Documento preparado pela Falker. NAP\_PLG1020\_003. [http://www.falker.com.br/aplicacao\\_artigos\\_tecnicos.php?id=2](http://www.falker.com.br/aplicacao_artigos_tecnicos.php?id=2) acessado em agosto, 2011.
- Fleige, H., Horn, R., 2000. Field experiments on the effect of soil compaction on soil properties, runoff, interflow and erosion. In: Horn, R., van den Akker, J.J.H., Arvidsson, J. (Eds.), *Subsoil Compaction: Advances in Geocology*, v.32. Catena Verlag, Reiskirchen. p.258-268.
- Flowers, M., Lal, R., 1998. Axle load and tillage effect on soil physical properties and soybean grain yield on a mollicochra-qualf in northwest Ohio. *Soil & Tillage Research*. v.48, p.21-35.
- Fritton, D.D., 2008. Evaluation of pedotransfer and measurement approaches to avoid soil compaction. *Soil & Tillage Research*. v.99, p.268-278.
- Fröhlich, O.K., 1934. *Druckverteilung im Baugrunde* (Pressure Distribution in Soil Foundation). Springer, Wien, p.178.
- Giarola, N.F.B., Silva, A.P., Tormena, C., Souza, L.S., Ribeiro, L.P., 2001. Similaridades entre o caráter coeso dos solos e o comportamento *hardsetting*: estudo de caso. *Revista Brasileira de Ciência do Solo*, v.25, p.239-247.
- Grant, C.A., Lanford, G.O., 1993. The effects of tillage systems and crop sequences on soil bulk density and penetration resistance on a clay soil in Southern Saskatchewan. *Canadian Journal Soil Science*. v.73, p.223-232.

- Grečenko, A., 1995. Tyre footprint area on hard ground computed from catalogue values. *Journal of Terramechanics*. v.32, p.325-333.
- Gupta, S.C., Hadas, A., Voorhees, W.B., Wolf, D., Larson, W.E., Schneider, E.C., 1985. Field testing of a soil compaction model. In: *Proceedings of the International Conference on Soil Dynamics*, Auburn, v.5, p.979-994.
- Gysi, M., Maeder, V., Weisskopf, P., 2002. Pressure distribution beneath agricultural tyres, (in preparation).
- Håkansson, I., Petelkau, H., 1994. Benefits of limited axle load. In: Soane, B.D., Van Ouwerkerk, C. (Eds.), *Soil Compaction in Crop Production. Developments in Agricultural Engineering*, v.11. Elsevier, The Netherlands, p.479-500.
- Hamza, M.A., Anderson, W.K., 2005. Soil compaction in cropping systems A review of the nature, causes and possible solutions. *Soil & Tillage Research*. v.82, p.121-145.
- Horn, R., 1988. Compressibility of arable lands. In: Drescher, J., Horn, R., De Boodt, M. (Ed.). *Impact of water and external forces on soil structure*. Catena: Cremligen-Destedt, p.53-71.
- Horn, R., Domzal, H., Slowinska-Jurkiewicz, A., van Ouwerkerk, C., 1995. Soil compaction processes and their effects on the structure of arable soils and the environment. *Soil & Tillage Research*. v.35, p.23-36.
- Horn, R., Way, T., Rostek, J., 2001. Effect of repeated wheeling on stress/strain properties and ecological consequences in structured arable soils. *Revista de la Ciencia del Suelo y Nutricion Vegetal*. v.1, p.34-40.
- Horn, R., Way, T., Rostek, J., 2003. Effect of repeated tractor wheeling on stress/strain properties and consequences on physical properties in structured arable soils. *Soil & Tillage Research*. v.73, p.101-106.
- Imhoff, S., Silva, A.P., Tormena, C.A., 2000. Aplicações da curva de resistência no controle da qualidade física de um solo sob pastagem. *Pesquisa Agropecuária Brasileira*. v.35, p.1493-1500.
- Johnson, C.E., Burt, E.C., 1990. A method to predict soil stress state under tires. *Transaction of American Society of Agricultural Engineers*. v.33, p.713-717.
- Kanali, C.L., 1997. The use of soil compaction levels in the selection of field-safe sugarcane transport vehicles. *Journal of Terramechanics*, v.34, p.127-140.
- Keller, T. 2004. Soil compaction and soil tillage-studies in agricultural soil mechanics. Ph.D. Thesis. Swedish University of Agricultural Sciences, Uppsala.

- Keller, T., 2005. A model for the prediction of the contact area and the distribution of vertical stress below agricultural tyres from readily available tyre parameters. *Biosystems Engineering*. v.92, p.85-96.
- Keller, T., Arvidsson, J., 2004. Technical solutions to reduce the risk of subsoil compaction: effects of dual wheels, tandem wheels and tyre inflation pressure on stress propagation in soil. *Soil & Tillage Research*. v.79, p.191-205.
- Keller, T., Défossez, P., Weisskopf, P., Arvidsson, J., Richard, G., 2007. SoilFlex: A model for prediction of soil stresses and soil compaction due to agricultural field traffic including a synthesis of analytical approaches. *Soil & Tillage Research*. v.93, p.391-411.
- Klein, V.A.; Libardi, P.L.; Silva, A.P, 1998. Resistência mecânica do solo à penetração sob diferentes condições de densidade e teor de água. *Engenharia Agrícola*, v.18, p.45-54.
- Koolen, A.J., Kuipers, H., 1983. *Agricultural Soil Mechanics: Advanced Series in Agricultural Sciences*, v.13. p.241.
- Koolen, A.J., Lerink, P., Kurstjens, D.A.G., van den Akker, J.J.H., Arts, W.B.M., 1992. Prediction of aspects of soil-wheel systems. *Soil & Tillage Research*. v.24, p.381-396.
- Kretschmer, H., 1996. Koernung und Konsistenz. In: Blume, H.-P., Felix-Henningsen, P., Fischer, W.R., Frede, H.G., Horn, R., Stahr, K. (Eds.), *Handbuch der Bodenkunde*, v. I, Ecomed, 1st ed., Chapter 2.6.1.1.
- Kulli, B., Gysi, M., Flu'hler, H., 2003. Visualizing soil compaction based on flow pattern analysis. *Soil & Tillage Research*. v.70, p.29-40.
- Lamandé, M., Schjønning, P., 2008. The ability of agricultural tyres to distribute the wheel load at the soil-tyre interface. *Journal of Terramechanics*. v.45, p.109-120.
- Lamandé, M., Schjønning, P., 2010. Transmission of vertical stress in a real soil profile. Part II: Effect of tyre size, inflation pressure and wheel load. *Soil & Tillage Research*. v.114, p.71-77.
- Larson, W.E., Gupta, S.C., Useche, R.A., 1980. Compression of agricultural soils from eight soil orders. *Soil Science Society of America Journal*. v.44, p.450-457.
- Medvedev, V.V., Cybulko, W.G., 1995. Soil criteria for assessing the maximum permissible ground pressure of agricultural vehicles on Chernozem soils. *Soil & Tillage Research*. v.36, p.153-164.
- Mueller, L., Schindler, U., Fausey, N.R., Lal, R., 2003. Comparison of methods for estimating maximum soil water content for optimum workability. *Soil & Tillage Research*. v.72, p.9-20

- Neve, S., Hofman, G., 2000. Influence of soil compaction on carbon and nitrogen mineralization of soil organic matter and crop residues. *Biol. Fertil. Soils*. v.30, 544-549.
- O'Sullivan, M. F., et al., 1999. A simplified method for estimating soil compaction. *Soil & Tillage Research*. v.49, p.325-335.
- O'Sullivan, M.F., Robertson, E.A.G., 1996. Critical state parameters from intact samples of two agricultural. *Soil & Tillage Research*. v.39, p.161-173.
- Oliveira, V.S., 2008. Compactação em solos coesos dos tabuleiros costeiros de Alagoas. Tese Doutoral. *Ciência do Solo*. Universidade Federal Rural de Pernambuco.
- Pagliai, M., Marsili, A., Servadio, P., Vignozzi, N., Pellegrini, S., 2003. Changes in some physical properties of a clay soil in Central Italy following the passage of rubber tracked and wheeled tractors of medium power. *Soil & Tillage Research*. v.73, p.119-129.
- Pedrotti, A., Pauletto, E.A., Crestana, S., 2001. Resistência mecânica à penetração de um Planossolo submetido a diferentes sistemas de cultivo. *Revista Brasileira de Ciência do Solo*. v.25, p.521-529.
- Portz, G., Schoenknecht, E., Albuquerque, M., Trein, C., 2009. Ajuste dos valores obtidos por resistência a penetração (índice de cone), em função da umidade e densidade do solo em condições de campo. *Congresso Brasileiro de Ciência do Solo*, 2009.
- Raper, R.L., 2005. Agricultural traffic impacts on soil. *Journal of Terramechanics*. v.42, p.259-280.
- Raper, R.L., Kirby, J.M., 2006. Soil Compaction: How to Do It, Undo It, or Avoid Doing It: ASAE Distinguished Lecture #30, p. 1-14. *Agricultural Equipment Technology Conference*, 12-14 February 2006, Louisville, Kentucky, USA. ASABE Publication Number 913C0106.
- Renius, K.T., 1994. Trends in tractor design with particular reference to Europe. *J. Agric. Eng. Res.* v.57, p.3-22.
- Sánchez-Girón, V., Andreu, E., Hernanz, J.L., 1998. Response of five types of soil to simulated compaction in the form of confined uniaxial compression tests. *Soil & Tillage Research*. v.48, p.37-50.
- Schjønning, P., Lamandé, M., Tøgersen, F.A., Arvidsson, J., Keller, T., 2008. Modelling effects of tyre inflation pressure on the stress distribution near the soil-tyre interface. *Biosystems Engineering*. v.99, p.119-133.
- Schjønning, P., Lamandé, M., 2010. A note on the vertical stresses near the soil-tyre interface. *Soil & Tillage Research*. v.108, p.77-82.



- Severiano, E.C., Oliveira, G.C., Dias Junior, M.S., Castro, M.B., Oliveira, L.C., Costa, K.P., 2010. Compactação de solos cultivados com cana-de-açúcar: I - modelagem e quantificação da compactação adicional após as operações de colheita. *Engenharia Agrícola*, v.30, p.404-413.
- Silva, A.J., Cabeda, M.S., Carvalho, F.G., Lima, J.F., 2006. Alterações físicas e químicas de um Argissolo Amarelo sob diferentes sistemas de uso e manejo. *Revista Brasileira de Engenharia Agrícola e Ambiental* v.10, p.76-83.
- Silva, A.J.N.; Cabeda, M.S.V.; Carvalho, F.G., 2006. Matéria orgânica e propriedades físicas de um Argissolo Amarelo coeso sob sistema de manejo com cana-de-açúcar. *Revista Brasileira de Engenharia Agrícola e Ambiental*, v.10, p.579-585.
- Silva, R.B., 2009. Estimation and evaluation of dynamic properties as indicators of changes on soil structure in sugarcane fields of Sao Paulo State - Brazil. *Soil & Tillage Research*. v.103, p.265-270.
- Söhne, W., 1953. Druckverteilungim Boden und Bodenverformungunter Schlepperreifen (Preassure Distribution in the Soil and Soil Deformation Under Tractor Tyres), v.5. *GrundlagenLandtechnik*, p.373-400.
- Soil Science Society of America, 1996. *Glossary of Soil Science Terms*. Madison, WI, USA.
- Stone, L.F., Silveira, P.M., 2001. Efeitos do sistema de preparo e da rotação de culturas na porosidade e densidade do solo. *Revista Brasileira de Ciência do Solo*. v.25, p.395-401.
- Tardieu, F., 1998. Analysis of the spatial variability of maize root density: 1. Effect of wheels compaction on the spatial arrangement of roots. *Plant Soil*. v.107, p.259-266.
- Tavares, U.E., 2011. Dependência espacial e comportamento físico e mecânico de um Argissolo de tabuleiros costeiros de Pernambuco. *Dissertação (Mestrado)*. Engenharia Agrícola. Universidade Federal Rural de Pernambuco.
- Taylor, J.H., Burt, E.C., Bailey, A.C., 1980. Effect of total load on subsurface soil compaction. *Transaction of American Society of Agricultural Engineers*. v.23, p.568-570.
- Tormena, C.A., Roloff, G., 1999. Dinâmica da resistência à penetração de um solo sob plantio direto. *Revista Brasileira de Ciência do Solo*. v.20, p.333-339.
- Vazquez, L., Myhre, D.L., Hanlon, E.A., Gallaher, R.N., 2001. Soil penetrometer resistance and bulk density relationships after long term no tillage. *Commun. Soil Plant Anal*. v.22, p.2101-2117.

- Warrick, A.W.; Nielsen, D.R., 1980. Spatial variability of some physical properties of the soil. In: Hill, D. ed. Applications of soil physics, New York: Academic Press, Cap. 13, p.319-344.
- Young, G.D., Adams, B.A., Topp, G.C., 2000. A portable data collection system for simultaneous cone penetrometer force and volumetric soil water content measurements. Canadian Journal Soil Science. v.80, p.23-31.

## APÊNDICE A – Tradução dos parâmetros de entrada do SoilFlex

Parâmetros da planilha de dados de entrada das rodas (Wheel Input).

| <b>Nome do parâmetro em inglês</b>             | <b>Tradução ao português</b>                           |
|--|--|
| Wheel configuration                            | Configuração da roda                                   |
| Gap between wheels                             | Espaço entre as rodas                                  |
| Distance between axles                         | Distância entre eixos                                  |
| Wheel load                                     | Carga por roda   |
| Tyre inflation pressure                        | Pressão de insuflagem                                  |
| Recommendedtyres inflation pressure            | Pressão de insuflagem recomendada                      |
| Tyrewidth                                      | Largura do pneu  |
| Unloaded tyre diameter                         | Diâmetro do pneu sem carga                             |
| Interval width                                 | Intervalo  |
| Contact stress distribution of vertical stress | Distribuição dos esforços verticais na área de contato |
| Calculate distribution of vertical stresses    | Calcular a distribuição das tensões verticais          |

Parâmetros da planilha de cálculo de deformação segundo O’Sullivan et al. (1999).

| <b>Nome do parâmetro em inglês</b>                 | <b>Tradução ao português</b>                             |
|--|--|
| Number of soil layers                              | Número de camadas de solo                                |
| Lower boundary                                     | Limite inferior  |
| Soil mechanical parameters                         | Parâmetros mecânicos do solo                             |
| Soil water content                                 | Teor de água no solo                                     |
| Soil texture                                       | Textura do solo  |
| Soil physical parameters                           | Parâmetros físicos do solo                               |
| Concentration factor                               | Fator de concentração                                    |
| Max. Soil depth                                    | Profundidade máxima do solo                              |
| Interval thickness                                 | Camada de intervalo                                      |
| Run the complete stress state and soil deformation | Calcular as tensões verticais no solo e a sua deformação |